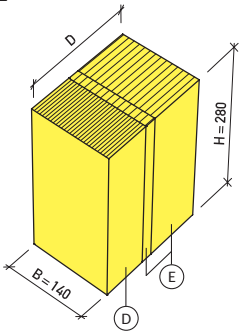
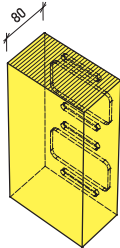
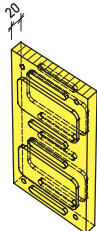
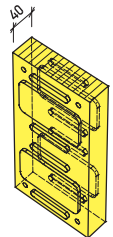
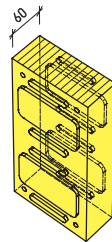
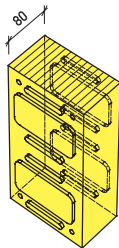
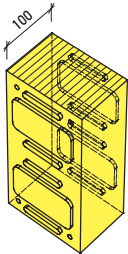


| Typ elementu  | Grubość D (mm)  | = składana z elementów *<br>Moduł podstawowy (D) Moduły uzupełniające (E)   | Szer. / Wys. B / H (mm) |
|---|---|---|-------------------------|
| <p><b>Kostka naciskowa Eco-Fix D-E</b><br/>                     materiał: twarda pianka PUR</p> <p>Zastosowanie np.:</p> <ul style="list-style-type: none"> <li>- płatwie</li> <li>- konsole</li> <li>- markizy</li> </ul>   | <p>80<br/>100<br/>120<br/>140<br/>160<br/>180<br/>200<br/>220<br/>240<br/>260<br/>280<br/>300</p> | <p>= D80<br/>= D80 + E20<br/>= D80 + E40<br/>= D80 + E60<br/>= D80 + E80<br/>= D80 + E100<br/>= D80 + E100 + E20<br/>= D80 + E100 + E40<br/>= D80 + E100 + E60<br/>= D80 + E100 + E80<br/>= D80 + E100 + E100<br/>= D80 + E100 + E100 + E20</p> | <p>140 / 280</p>        |
| <p>Poszczególne moduły:</p> <p>Moduł podstawowy (D) (300 kg/m<sup>3</sup>, λ<sub>D</sub>=0.044 W/mK)    Moduły uzupełniające (E) (200 kg/m<sup>3</sup>, λ<sub>D</sub>=0.038 W/mK)</p> <p>* zalecana kombinacja modułów (kolejność modułów (E) dowolna)</p> <div style="display: flex; justify-content: space-around; align-items: flex-start;"> <div style="text-align: center;"> <p>Typ D80</p>  </div> <div style="text-align: center;"> <p>Typ E20</p>  </div> <div style="text-align: center;"> <p>Typ E40</p>  </div> <div style="text-align: center;"> <p>Typ E60</p>  </div> <div style="text-align: center;"> <p>Typ E80</p>  </div> <div style="text-align: center;"> <p>Typ E100</p>  </div> </div> |   |   |                         |