

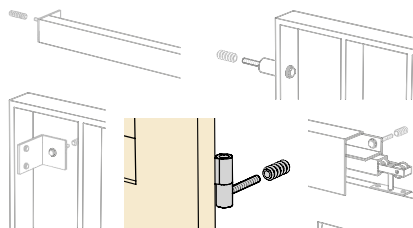
Kątownik montażowy

Eco-Fix G (detale konstrukcyjne M 1:10 / dopuszczalne obciążenia)

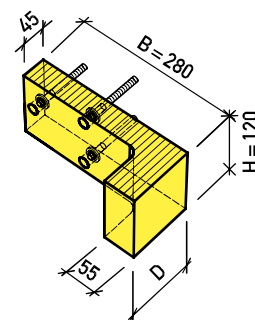
Montaż elementów zewnętrznych w ociepleniu z polistyrenu ekspandowanego EPS lub wełny mineralnej.

Zastosowanie:

- zawiasy okiennicy
- okiennice przesuwne
- balustrada mocowana od frontu budynku
- balustrada mocowana w ościeży

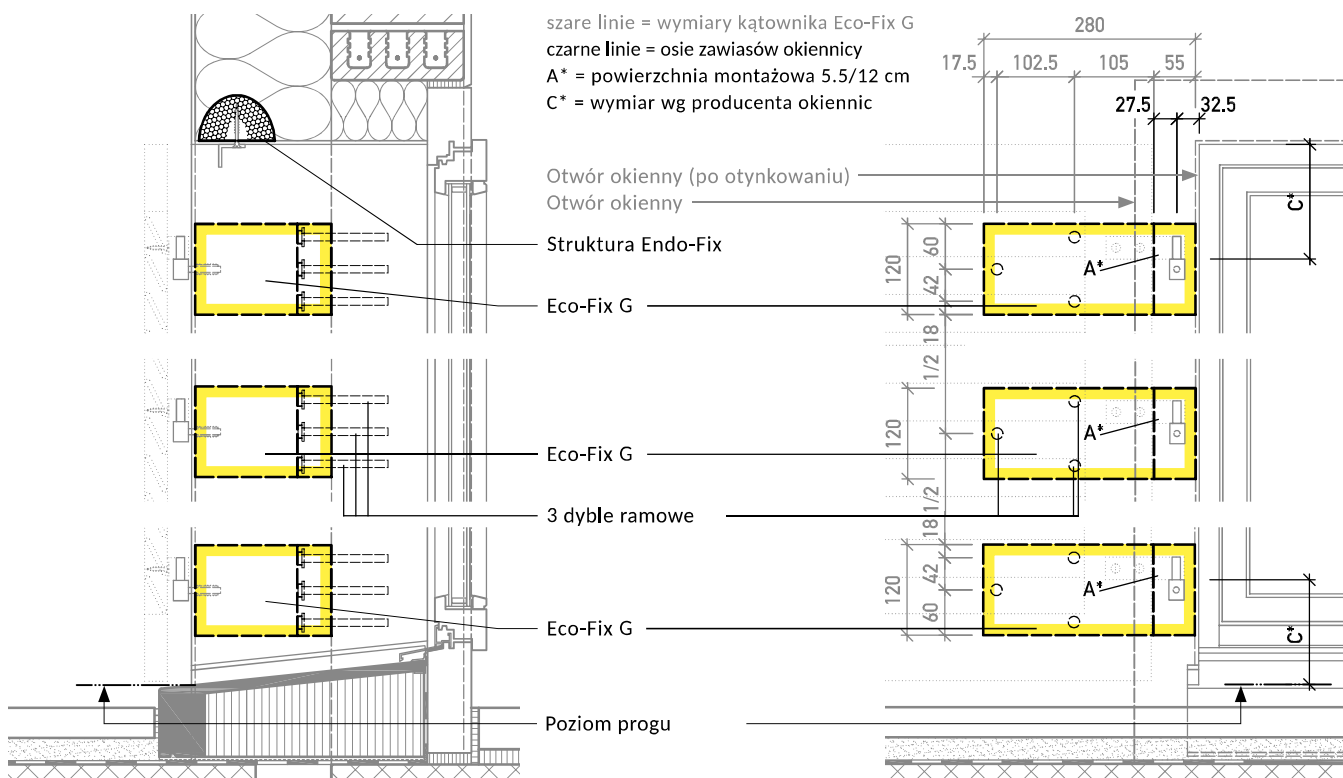


Perspektywa

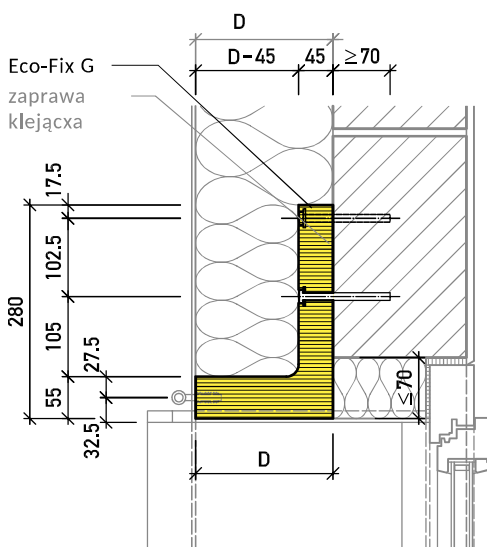


Przekrój pionowy (przykład: mocowanie zawiasów okiennicy)

Widok od frontu



Przekrój poziomy

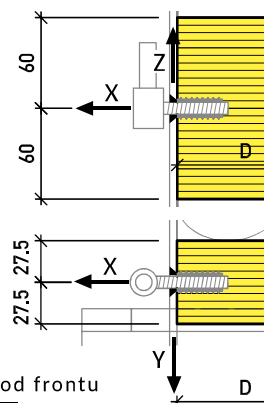


Detail mocowania elementu zewnętrznego 1:5

Wymiarowanie

Wymagania:

- kątownik przyklejony do podłoża (wytrzymałość sklejania $\geq 0.25 \text{ N/mm}^2$) i zakotwiony w ścianie za pomocą 3 elementów złącznych
- elementy zewnętrzne mocowane w kątowniku za pomocą mufy typu RAMPA SK 16x30 oraz śrub metrycznych M8 z pełnym gwintem
- przestrzeganie wymogów Aprobaty Technicznej



Wartości obliczeniowe przy mocowaniu elementu od frontu

	Wartości obliczeniowe ($F_{R,d}$) in kN		
	$D \leq 100 \text{ mm}$	$100 < D \leq 200 \text{ mm}$	$200 < D \leq 300 \text{ mm}$
$F_{R,d,x}$	1.6	1.6	1.6
$F_{R,d,y}$	1.6	1.0	0.9
$F_{R,d,z}$	0.7	0.7	0.7

Przy wymiarowaniu należy uwzględnić Aprobate Techniczną. Odrębnie należy sprawdzić wytrzymałość zakotwienia kątownika G w podłożu (w ścianie).

Wartość obliczeniowa wytrzymałości ścianki otworu na nacisk $F_{R,d}=1,3 \text{ kN}$.