

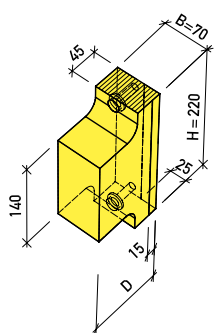
KARTA PRODUKTOWA

KONSOLA ECO-FIX TK



Konsola **Eco-Fix TK** umożliwia montaż w elewacji ciężkich elementów zewnętrznych **do 100 kg**, takich jak poręcze, markizy pionowe, ciężkie szyldy i lampy, okiennice przesuwne, itp. Zaletą produktu jest jego duża wytrzymałość przy relatywnie małych wymiarach samej konsoli, co umożliwia montaż ciężkich elementów o dużych gabarytach z wieloma punktami mocowania. Element zewnętrzny przytwierdzany jest do konsoli bez przebijania warstwy ocieplenia przez stalowe elementy łącznikowe, co w efekcie zapobiega powstawaniu punktowych mostków termicznych. Konsola nie odkształca się pod wpływem obciążenia oraz warunków atmosferycznych, dzięki czemu połączenie z elewacją pozostaje wolne od pęknięć.

Typ elementu	Grubość D (mm)	Szer./ Wys. B / H (mm)
<p>Konsola Eco-Fix TK materiał: twarda pianka PUR (450 kg/m³, λ_D = 0.080 W/mK)</p> <p>Zastosowanie np.:</p> <ul style="list-style-type: none"> - poręcze - zawiasy i blokady okiennic - lekkie lampy i szyldy - okiennice przesuwne - markizy pionowe <p>Do mocowania elementów zewnętrznych w konsoli stosuje się śruby metryczne z pełnym gwintem oraz mufy typu Rampa: dla śruby M6 = Rampa SK-Ø12-25 dla śruby M8 = Rampa SK-Ø16-30 dla śruby M10 = Rampa SK-Ø18.5-30</p>	<p>80</p> <p>100</p> <p>120</p> <p>140</p> <p>160</p> <p>180</p> <p>200</p> <p>220</p> <p>240</p> <p>260</p> <p>280</p> <p>300</p> <p>320</p> <p>340</p> <p>360</p> <p>380</p> <p>400</p>	<p>70 / 220</p>



DANE TECHNICZNE

Powierzchnią roboczą **konsoli TK** jest dostępna od czoła płaszczyzna o wymiarach **70 x 140 mm***, do której mogą być mocowane takie elementy jak zawiasy okiennic, prowadnice rolet przesuwanych z zawieszeniem górnym, poręcze, itp. Z boku konsoli dostępna jest powierzchnia o wymiarach **D x 140mm ****, w której może być mocowana np. barierka.

* należy uwzględnić minimalne odstępny śruby $\geq 20\text{mm}$ od krawędzi elementu

** D odpowiada grubości ocieplenia budynku

Konsola TK posiada dwa otwory na dyble ramowe lub iniekcyjne pręty gwintowane. W otworach osadzone są stalowe podkładki gwarantujące stabilne połączenie konsoli TK ze ścianą po dokręceniu elementów łącznikowych. Grubość konsoli D dostępna jest w wymiarach 80mm - 400mm w odstępach co 20mm i odpowiada grubości warstwy ocieplenia. **Konsola TK** wykonana jest z twardej pianki poliuretanowej PUR o gęstości $\rho = 450\text{kg/m}^3$ oraz współczynnika przewodzenia ciepła $\lambda = 0,080\text{ W/m}\cdot\text{K}$.

DOPUSZCZALNE OBCIĄŻENIA

W zależności od zastosowania **konsoli TK*** (do montażu poręczy, prowadnicy rolet, barierki itp.) oraz rodzaju obciążenia (ściananie lub wyrywanie), element przenosi **od 100 do 160 kg**.

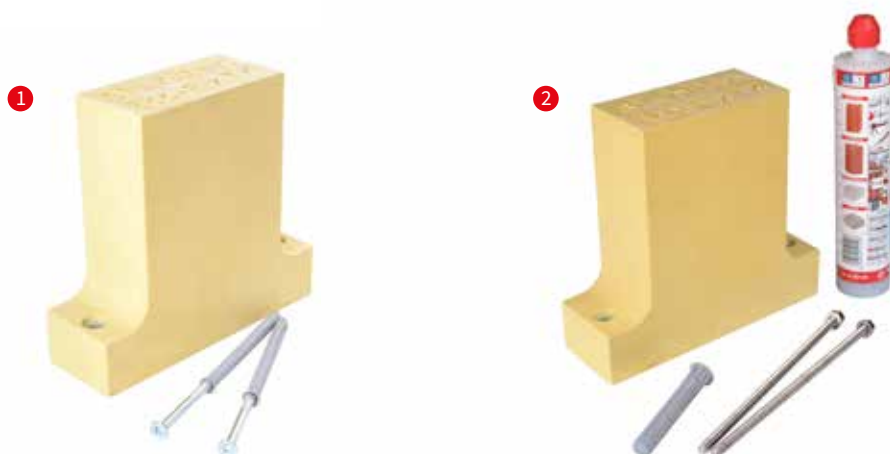
* dokładne wartości obliczeniowe na stronie nr 3

MONTAŻ

W zależności od zastosowania**, **konsola TK** przytwierdzana jest do ściany za pomocą prętów gwintowanych na zaprawie iniekcyjnej lub dybli ramowych, oferowanych wraz z konsolą. Elementy zewnętrzne mocuje się w konsoli za pomocą śrub metrycznych wkręcanych do osadzonej wcześniej mufy z gwintem wewnętrznym.

Do mocowania **konsoli TK** w ścianie służą:

- 1 Dyble ramowe Fischer FUR-Ø10-115, Torx 40 lub
- 2 Pręty iniekcyjne Ø8-125 Fischer ze stali nierdzewnej A4 wraz z nakrętkami i podkładkami wklejane na zaprawie żywicznej. Do mocowania w pustakach stosuje się dodatkowo tuleje iniekcyjne FIS 16x85K.



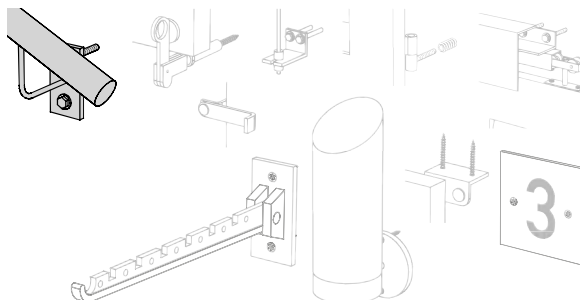
** UWAGA!

Pręty iniekcyjne wklejane na żywicy stosuje się do mocowania konsoli TK w ścianie w przypadku montażu balustrad lub barierek chroniących osoby przed wypadnięciem (obciążenia zmienne wywołane opieraniem się o barierkę). W przypadku innych obciążeń konsoli TK bez udziału osób, takich jak np. do montażu okiennic przesuwanych, barierek w oknach bez możliwości ich otwierania itp., stosuje się dyble ramowe.

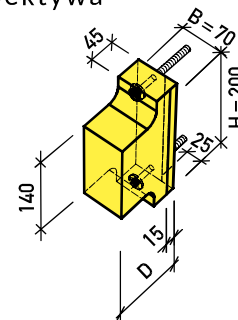
Montaż elementów zewnętrznych w ociepleniu z polistyrenu ekspandowanego EPS lub wełny mineralnej

Zastosowanie np.:

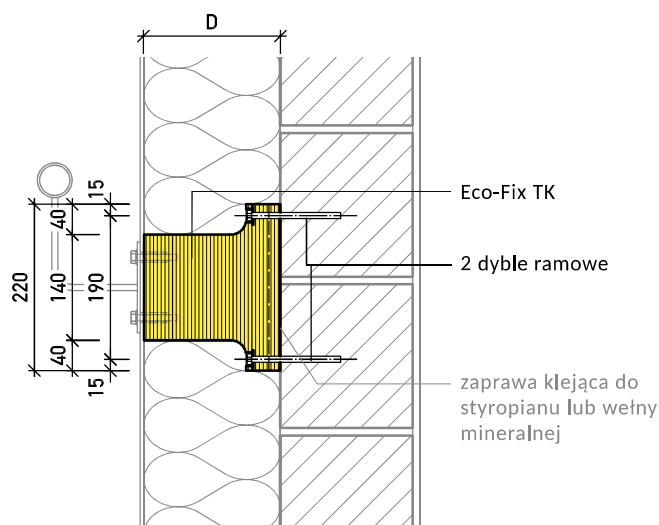
- poręcze
- zawiasy, odbojniki, blokady okiennic
- lekkie lampy i szyldy
- okiennice przesuwne
- markizy pionowe



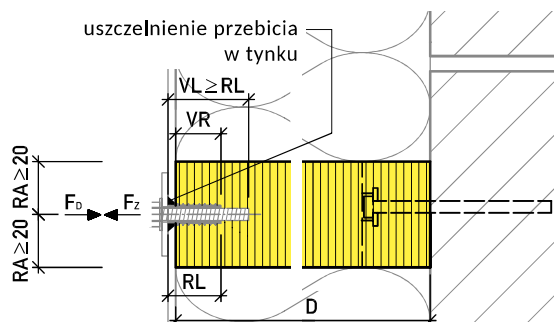
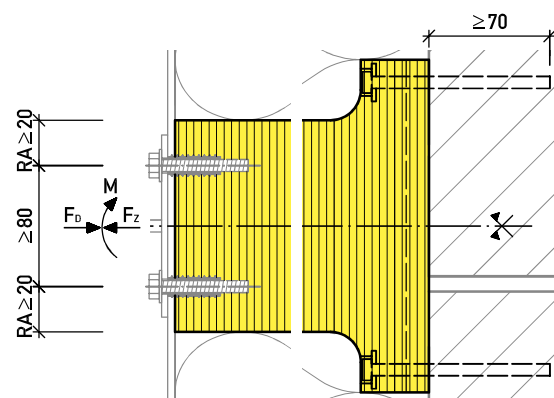
Perspektywa



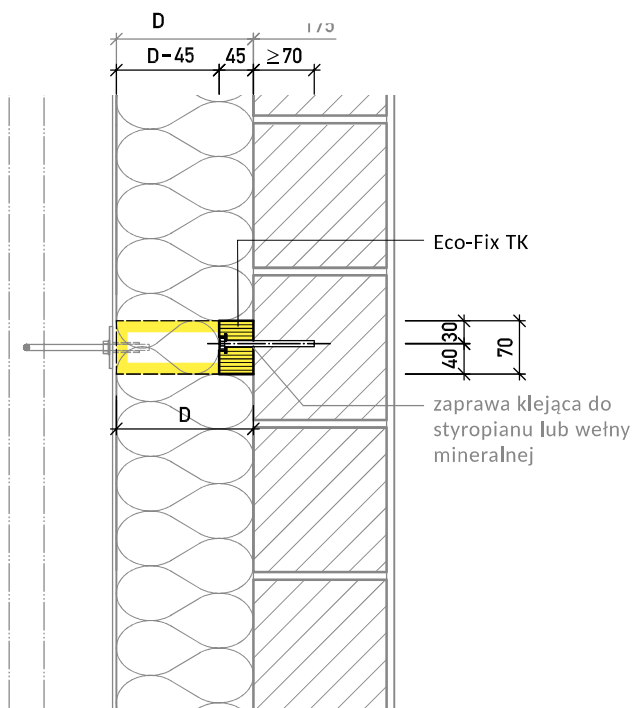
Przekrój pionowy (przykład: mocowanie poręczy)



Detal mocowania elementu zewnętrznego 1: 5



Przekrój poziomy



Wymiarowanie

Wymagania:

- element przyklejony do podłoża (wytrzymałość sklejania $\geq 0.25 \text{ N/mm}^2$)
 - dyble zakotwione w ścianie z cegieł/betonu na głębokość $\geq 70 \text{ mm}$
 - zastosowanie śrub metrycznych z pełnym gwintem oraz muf Rampa: M6 do mufy $\text{Ø}12 \text{ mm}^*$, M8 do mufy $\text{Ø}16 \text{ mm}$, M10 do mufy $\text{Ø}18.5 \text{ mm}$
 - długość zakotwienia $\text{VL} \geq$ długość mufy RL
 - odstęp pomiędzy mufami $\geq 80 \text{ mm}$
 - odstęp od krawędzi $\text{RA} \geq 20 \text{ mm}$
 - długość zakotwienia mufy Rampa VR : $\geq 19 \text{ mm} (\text{Ø}12)^*$, $\geq 24 \text{ mm} (\text{Ø}16)$, $\geq 24 \text{ mm} (\text{Ø}18.5)$
- * tylko dla lekkich szyldów, pionowych markiz, itp.

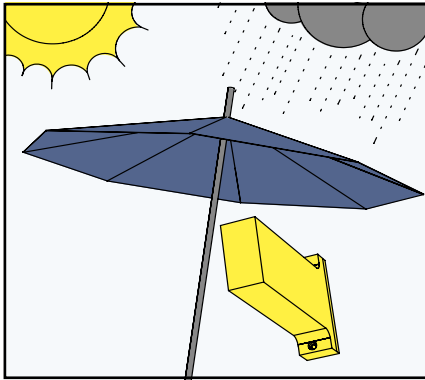
Dopuszczalne obciążenia śruby lub elementu:

$F_D / F_z = 1.6 \text{ kN} (160 \text{ kg})$	} montaż elementu zewnętrznego za pomocą śrub M8/M10
$F_Q = 1.0 \text{ kN} (100 \text{ kg})$	
$M = 0.14 \text{ kNm}$	

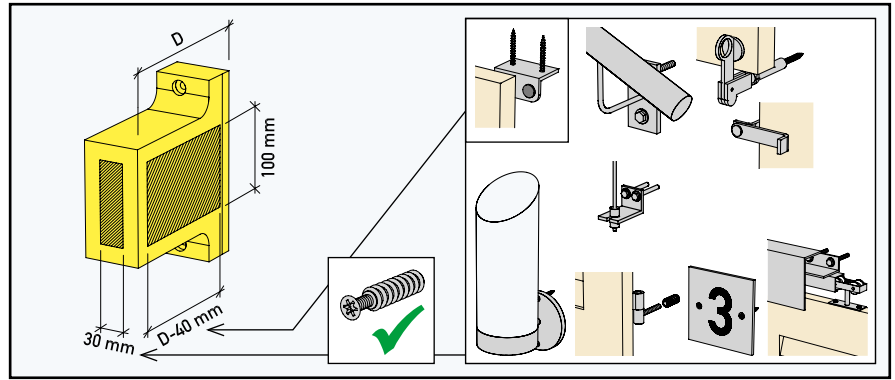
Odrębnie należy sprawdzić wytrzymałość zakotwienia konsoli TK w podłożu (w ścianie).

1 - 6 = Wbudowanie konsoli

7 - 9 = Mocowanie elementu zewnętrznego



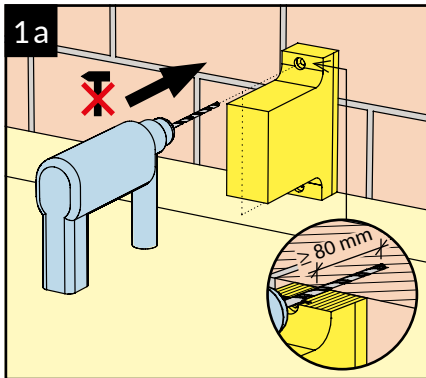
Konsolę Eco-Fix TK chronimy przed zabrudzeniem oraz wpływem warunków atmosferycznych.



Powierzchnia montażowa wynosi od czoła 30 x 100mm i z boku (D-40) x 100mm. Minimalny odstęp śruby od krawędzi ≥ 20 mm.

Możliwość mocowania np.:

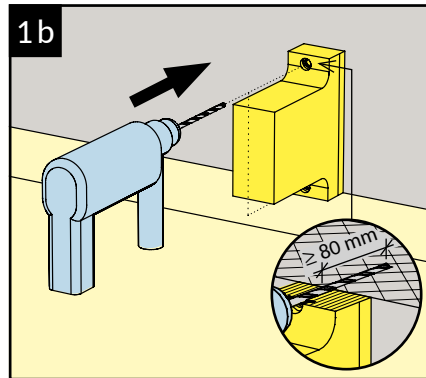
- poręcze
- odbojniki i blokady okiennic
- lampy i tablice
- zawiasy okiennic
- markizy pionowe



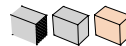
Pustak:



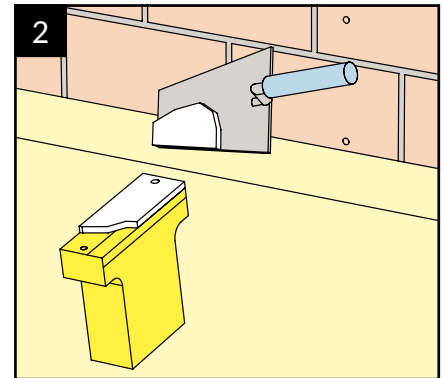
Wiercimy bez uderu otwory w ścianie nośnej (średnica otworu \varnothing 10 mm, głębokość otworu ≥ 80 mm).



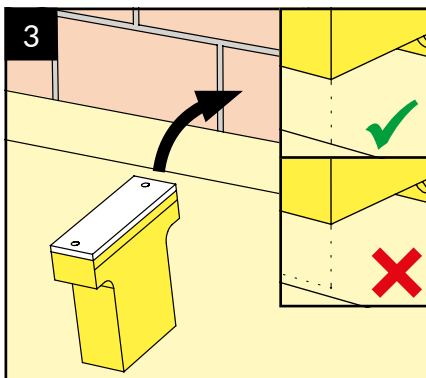
Beton/cegła pełna:



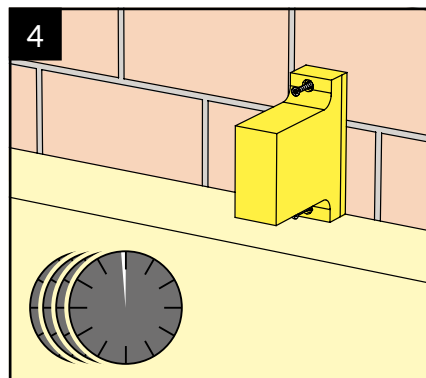
Wiercimy otwory w ścianie nośnej z betonu lub cegły pełnej (średnica otworu \varnothing 10 mm, głębokość ≥ 80 mm).



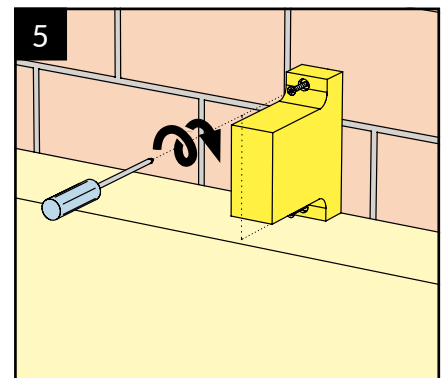
Na całej tylnej powierzchni konsoli rozprowadzamy zaprawę klejącą np. do przyklejania płyt izolacyjnych ze styropianu lub wełny mineralnej.



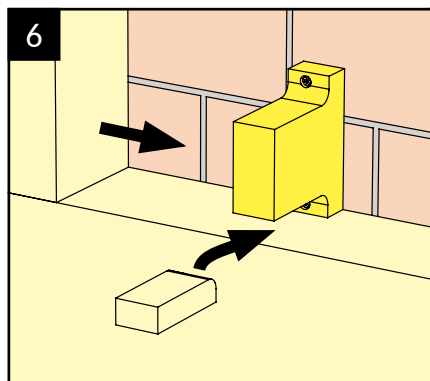
Konsolę przykładamy do ściany i dociskamy (wytrzymałość sklejenia ≥ 0.25 N/mm²). Konsola musi się licować z płaszczyzną warstwy ocieplenia. Do otworów wprowadzamy dyble ramowe FUR \varnothing 10-115.



Przed dokręceniem dybli ramowych odczekujemy aż zwiąże klej. Czas wiązania kleju wg wytycznych producenta.

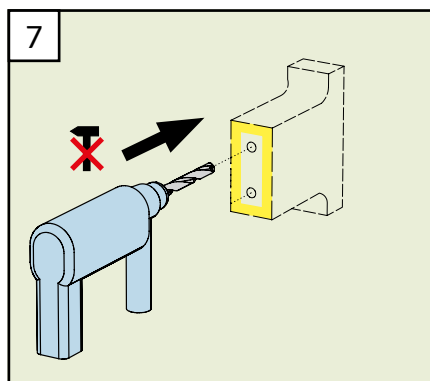


Dokręcamy dyble. Końcówka Torx 40.



Uzupelnimy ocieplenie wokół konsoli bez pozostawiania szczelin.

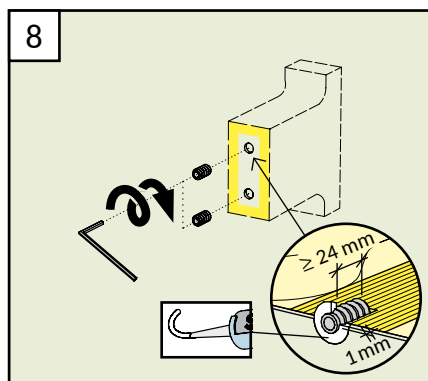
* Uwaga: pręty gwintowane wklejane na zaprawie żywicznej stosujemy tylko w przypadkach zastosowania konsoli Eco-Fix TK do montażu elementów zewnętrznych chroniących użytkowników przed wypadnięciem (np. barierka).



Przed wkręceniem mufy nawiercamy otwór w konsoli (wiercimy bez uderu).

Śruba	M6*	M8	M10
Mufa Rampa SK: Ø mm	12	16	18.5
L mm	25	30	30
Imbus SW mm	6	8	10
Otwór Ø mm	10	13.5	15.5

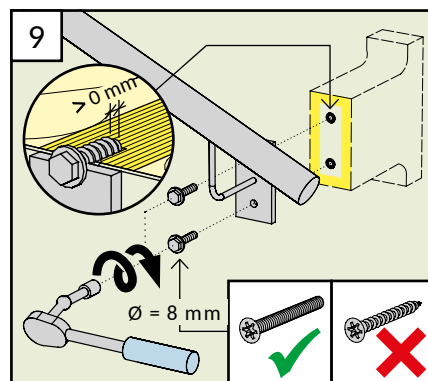
* tylko dla zawiasów okiennic



Do konsoli wkręcamy mufę typu Rampa (musi ona wystawać z tynku na 1 mm; długość zakotwienia VR wg tabeli poniżej). Przebicie w tynku uszczelniamy np. klejem uszczelniającym Stahlton.

Mufa Rampa Ø mm	12*	16	18.5
Długość zakotwienia VR(mm)	≥ 19	≥ 24	≥ 24

* tylko dla zawiasów okiennic



Element zewnętrzny przykręcamy w mufie za pomocą śrub metrycznych M6*/M8/M10 z pełnym gwintem. Śruba musi być wkręcona przynajmniej na całą długość mufy.

* tylko dla zawiasów okiennic

Akcesoria: Konsola Eco-Fix TK

Elementy łącznikowe (dla obciążeń elementu z udziałem osób)*
zestaw dla jednej konsoli:

- 2 sztuki pręty gwintowane, długość = 125 mm, średnica = 8 mm
+ podkładki i nakrętki, stal nierdzewna A4
- 2 sztuki tuleje iniekcyjne FIS 16x85K do ściany z pustaków,
średnica = 16 mm, długość = 85 mm



Elementy łącznikowe (dla obciążeń elementu bez udziału osób)*
zestaw dla jednej konsoli:

- 2 sztuki dyble ramowe FUR, długość = 115 mm, średnica = 10 mm, Torx 40, ocynk



Zaprawa iniekcyjna do prętów gwintowanych

masa żywiczna do wklejania prętów gwintowanych w betonie/cegłach
pełnych (bez stosowania tulejek siatkowych) i w pustakach (z zastosowaniem
tulejek siatkowych) + 2 mieszalniki/kartusza

FIS VL 300T (1 kartusza 300 ml wystarcza na ok. 12 otworów)

FIS V 360S (1 kartusza 360 ml wystarcza na ok. 15 otworów)



Elementy łącznikowe do mocowania śrub metrycznych w konsoli:

Mufa Rampa SK Ø12 mm, L = 25 mm (dla śrub metrycznych M6), ocynk

Mufa Rampa SK Ø16 mm, L = 30 mm (dla śrub metrycznych M8), ocynk lub stal nierdzewna

Mufa Rampa SK Ø18.5 mm, L = 30 mm (dla śrub metrycznych M10), ocynk



* Uwaga: pręty gwintowane wklejane na zaprawie żywicznej stosujemy tylko w przypadkach
stosowania konsoli Eco-Fix TK do montażu elementów zewnętrznych chroniących użytkowników
przed wypadnięciem (np. barierka).