

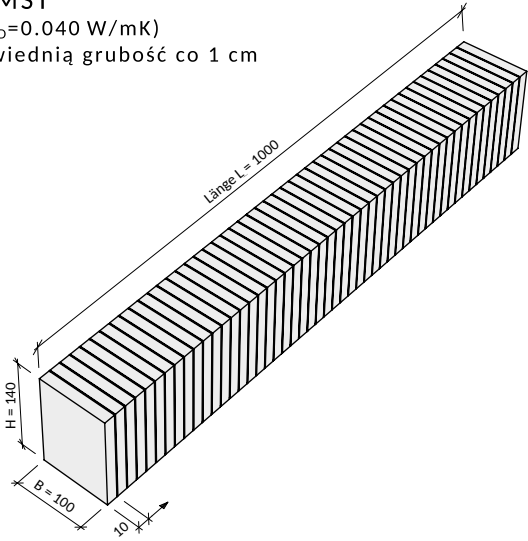
KARTA PRODUKTOWA

SZTANGA MONTAŻOWA ECO-FIX MST



Sztanga montażowa **Eco-Fix MST** umożliwia mocowanie w elewacji elementów zewnętrznych o ciężarze **do 15 kg** takich jak czujniki ruchu, lampy i tablice, uchwyty rur spustowych, okiennice przesuwne, czujniki temperatury, kamery, syreny alarmu itp.

Zaletą produktu jest uniwersalność zastosowania – sztanga może być docinana na odpowiednią grubość bezpośrednio na budowie. Karby nacięcia na powierzchni sztangi co 10 mm pozwalają na dokładne przycinanie za pomocą piły.

Typ elementu	Typ B / H (mm)	Długość L (mm)
<p>Sztanga montażowa Eco-Fix MST materiał: twarde EPS (150 kg/m^3, $\lambda_D=0.040 \text{ W/mK}$) z możliwością przycinania na odpowiednią grubość co 1 cm</p> <p>Zastosowanie np.:</p> <ul style="list-style-type: none"> - czujniki ruchu - kamery i syreny alarmu - lekkie lampy i tablice - obejmy rur spustowych - odbojniki i blokady okiennic - czujniki temperatury 	100 / 140	1000

DANE TECHNICZNE

Sztanga montażowa **Eco-Fix MST** wykonana jest z twardego polistyrenu ekspandowanego EPS o gęstości $\rho = 150\text{kg/m}^3$ i współczynnika przewodzenia ciepła $\lambda = 0,040\text{ W/m}\cdot\text{K}$.

Powierzchnia robocza od czoła wynosi: $100\text{mm} \times 140\text{mm}^*$, a długość $1\,000\text{mm}$. Na całej długości sztangi usytuowane są karby co 10mm umożliwiające dokładne przycięcie elementu na budowie za pomocą piły ręcznej lub mechanicznej.

* należy uwzględnić minimalne odstępy śruby $\geq 20\text{mm}$ od krawędzi elementu

DOPUSZCZALNE OBCIĄŻENIA

Sztanga montażowa **Eco-Fix** przenosi następujące obciążenia** :

- ciężar elementu zewnętrznego: **do 15 kg**
- wyrywanie: **do 30 kg**
- nacisk centryczny: **do 30 kg**

** dokładne wartości obliczeniowe na stronie nr 3

MONTAŻ

Sztanga montażowa **Eco-Fix MST** służy do mocowania takich elementów jak czujniki ruchu i temperatury, lampy i tablice, uchwyty rur spustowych, okiennice przesuwne, odbojniki i blokady okiennic, kamery, syreny alarmu itp. Sztangę MST przycinamy na odpowiednią grubość D, która odpowiada grubości ocieplenia budynku a następnie przyklejamy do ściany nośnej za pomocą kleju do styropianu lub wełny mineralnej. Element zewnętrzny mocujemy w sztrandze za pomocą śrub do drewna lub blachy o średnicy $\varnothing \geq 6\text{mm}$ i długości $\geq 60\text{mm}$.

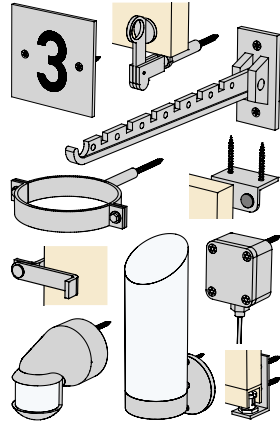
Sztanga montażowa

Eco-Fix MST (detale konstrukcyjne M 1:10 / dopuszczalne obciążenia)

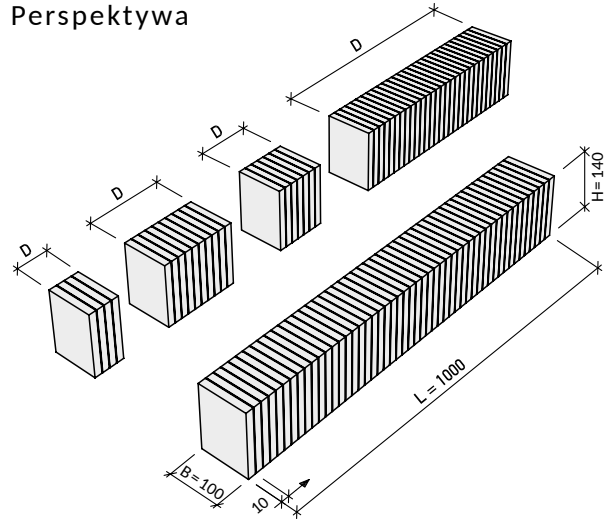
Montaż elementów zewnętrznych w ociepleniu z polistyrenu ekspandowanego EPS lub wełny mineralnej

Zastosowanie np.:

- czujniki ruchu
- blokady okiennic
- syreny alarmu i kamery
- lekkie lampy i tablice
- obejmy rur spustowych
- prowadnice rolet (zawieszenie dolne)
- czujniki temperatury

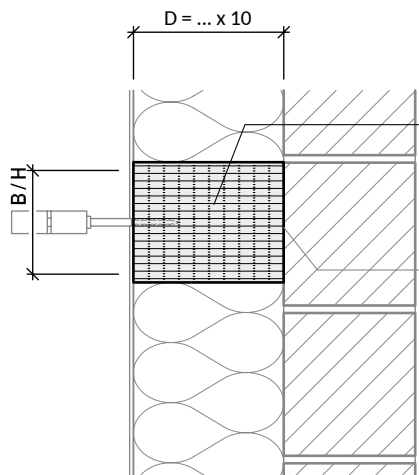


Perspektywa



Przekrój pionowy

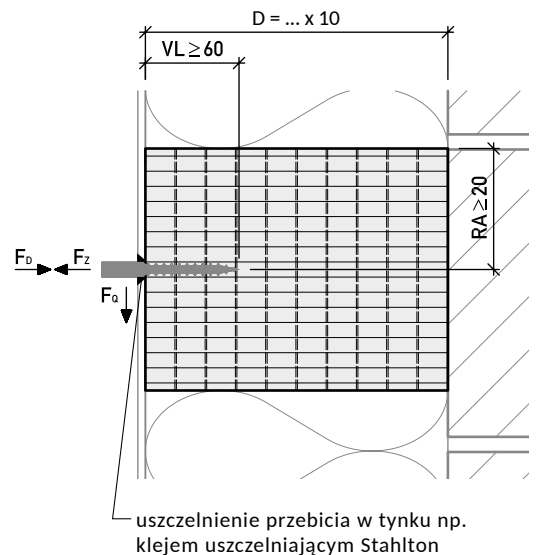
(przykład: mocowanie obejmy rur spustowych)



element Eco-Fix MST przycięty na odpowiednią grubość (twardy EPS o gęstości 150 kg/m³)

zaprawa klejąca do wełny mineralnej lub styropianu EPS

Detal mocowania elementu zewnętrznego 1: 5



uszczelnienie przebicia w tynku np. klejem uszczelniającym Stahlton

Wymiarowanie:

Wymagania:

- element przyklejony do podłoża (wytrzymałość sklejenia $\geq 0.25 \text{ N/mm}^2$)
- średnica śruby $\geq 6 \text{ mm}$
- śruby do drewna lub blachy z pełnym gwintem
- długość zakotwienia $VL \geq 60 \text{ mm}$
- odstęp od krawędzi $RA \geq 20 \text{ mm}$
- odstęp pomiędzy śrubami $\geq 40 \text{ mm}$

Dopuszczalne obciążenia śruby lub elementu:

$F_D = 0.30 \text{ kN (30 kg)}$

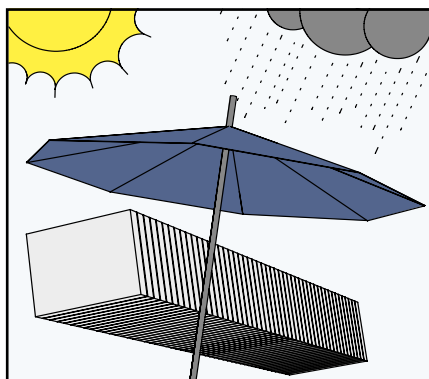
$F_Z = 0.30 \text{ kN (30 kg)}$

$F_Q = 0.15 \text{ kN (15 kg)}$

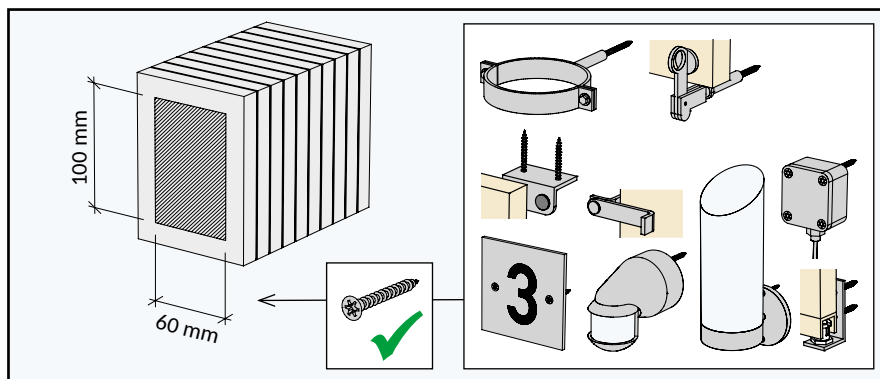
Sposób montażu: Sztanga montażowa Eco-Fix MST

1 - 5 = Wbudowanie sztangi

6 = Mocowanie elementu zewnętrznego



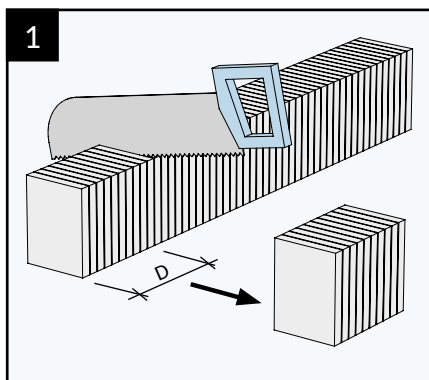
Sztangę montażową chronimy przed zabrudzeniem oraz wpływem warunków atmosferycznych.



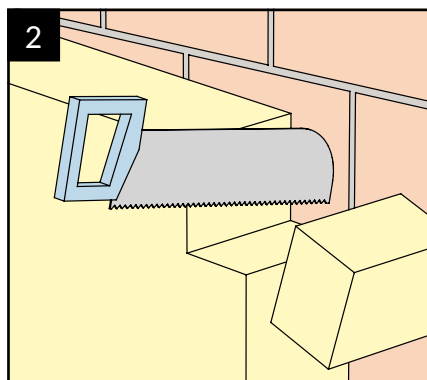
Powierzchnia montażowa wynosi 60 x 100 mm. Minimalny dopuszczalny odstęp śruby od krawędzi sztangi to 20mm. Odstęp pomiędzy śrubami ≥ 40 mm.

Możliwość mocowania np.:

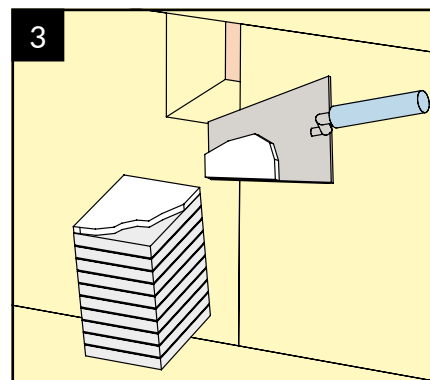
- czujniki ruchu
- odbojniki i blokady okienne
- lekkie lampy i szklidy
- obejmy rur spustowych
- syreny alarmu
- czujniki temperatury
- kamery i syreny alarmu



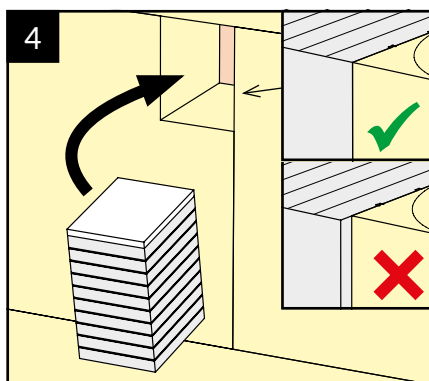
Sztangę montażową przycinamy piłą ręczną na grubość D, odpowiadającą grubości ocieplenia budynku. Karby na sztandze w odstępach co 10 mm ułatwiają dokładne przycinanie.



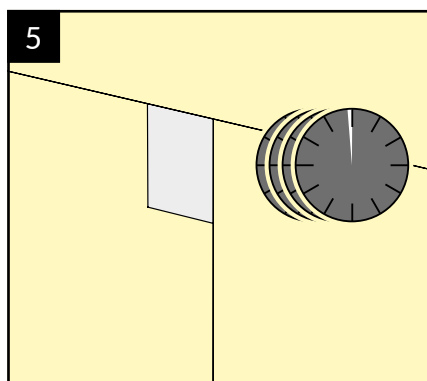
Wycinamy otwór w warstwie ocieplenia lub formujemy podczas przyklejania płyt izolacyjnych do ściany.



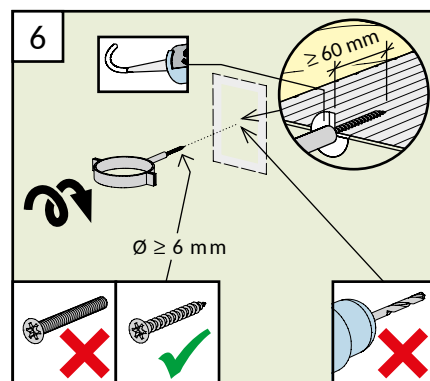
Na całej tylnej powierzchni elementu rozprowadzamy zaprawę klejącą np. do przyklejania płyt izolacyjnych ze styropianu lub wełny mineralnej.



Przycięty element umieszczamy w otworze i dociskamy (wytrzymałość sklejania ≥ 0.25 N/mm²). Podłoże, do którego przyklejamy element, musi być czyste, odkurzone oraz nośne. Po wklejeniu element musi licować się z płaszczyzną ocieplenia.



Przed montażem elementu zewnętrznego odczekujemy aż zwiąże klej. Czas wiązania kleju wg wytycznych producenta.



Elementy zewnętrzne mogą być mocowane bezpośrednio w sztandze za pomocą śrub do drewna lub blachy o średnicy $\varnothing \geq 6$ mm (długość zakotwienia ≥ 60 mm). Przebijcie w tynku uszczelniamy np. klejem uszczelniającym Stahlton.