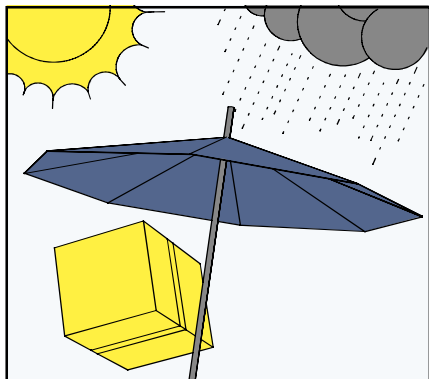
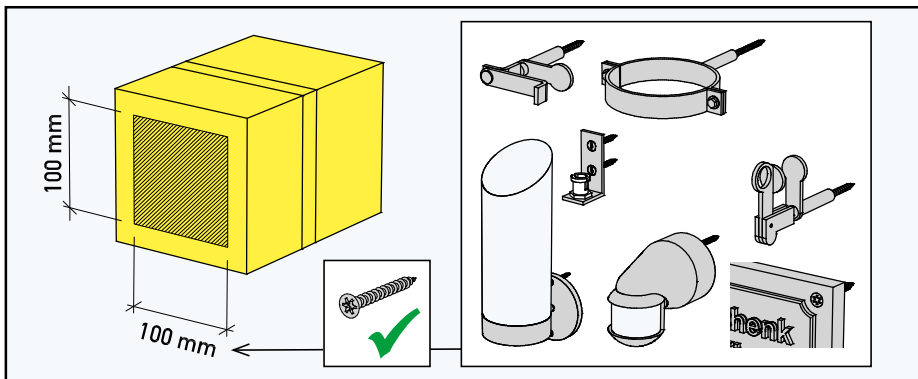


1-4 = Wbudowanie kostki

5 = Mocowanie elementu zewnętrznego



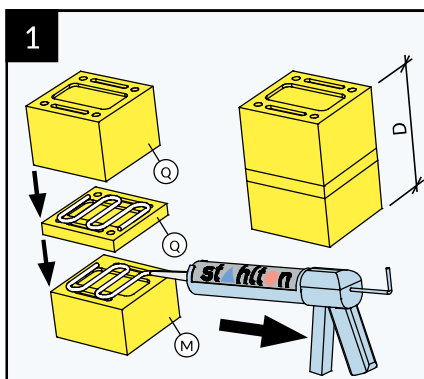
Kostki montażowe chronimy przed zabrudzeniem oraz wpływem warunków atmosferycznych.



Powierzchnia montażowa wynosi 100 x 100 mm. Minimalny dopuszczalny odstęp śruby od krawędzi elementu to 20mm. Odstęp pomiędzy śrubami ≥ 40 mm.

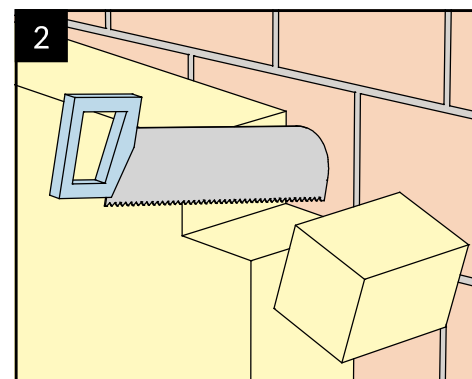
Możliwość mocowania np.:

- czujniki ruchu
- kamery i syreny alarmu
- lekkie lampy
- obejmy rur spustowych
- blokady i odbojniki okiennic
- okiennice przesuwne (przewodnice dolne)
- ciężkie tablice

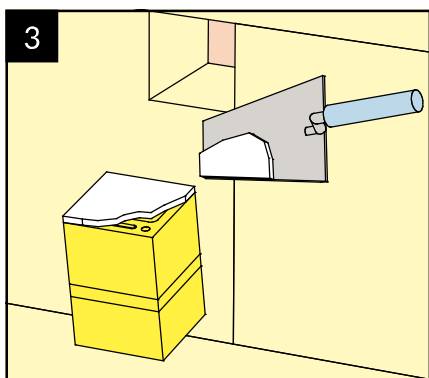


Grubość D (mm)	Grubość modułu (M)	Grubość modułów (Q)
80	80	—
100	80	20
120	80	40
140	80	60
160	80	80
180	80	100
200	80	100 + 20
220	80	100 + 40
240	80	100 + 60
260	80	100 + 80
280	80	100 + 100
300	80	100 + 100 + 20

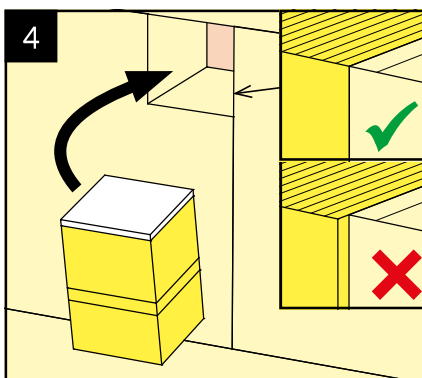
Grubość kostki montażowej "D" odpowiada grubości ocieplenia. Osiągamy ją poprzez skompletowanie poszczególnych modułów wg tabeli powyżej. Poszczególne moduły sklejamy ze sobą za pomocą kleju Stahlton. Jedna kartusza (290ml) wystarcza na sklejanie ok. 25 elementów.



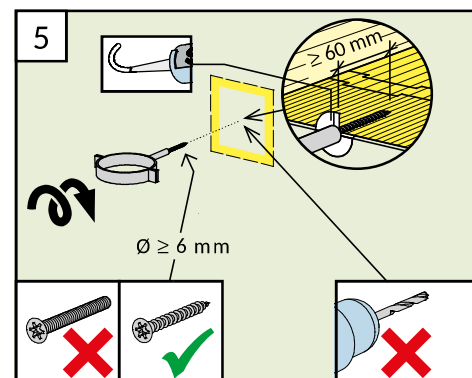
Wycinamy otwór w warstwie ocieplenia lub formujemy podczas przyklejania płyt izolacyjnych do ściany.



Na całej tylnej powierzchni kostki montażowej rozprowadzamy zaprawę klejącą np. do przyklejania płyt izolacyjnych ze styropianu lub wełny mineralnej.



Kostkę montażową umieszczamy w otworze i dociskamy. Podłoże, do którego przyklejamy kostkę, musi być czyste, odkurzone oraz nośne. Przed montażem elementu zewnętrznego odczekujemy aż zwiąże klej. Po wklejeniu kostka musi licować się z płaszczyzną ocieplenia.



Elementy zewnętrzne mogą być mocowane bezpośrednio w kostce za pomocą śrub do drewna lub blachy o średnicy $\varnothing \geq 6$ mm (długość zakotwienia ≥ 60 mm). Przebicie w tynku uszczelniamy np. klejem uszczelniającym Stahlton.