

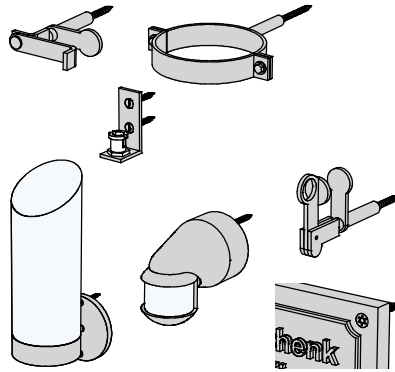
Kostka montażowa

Eco-Fix M-Q (detale konstrukcyjne 1:10 / dopuszczalne obciążenia)

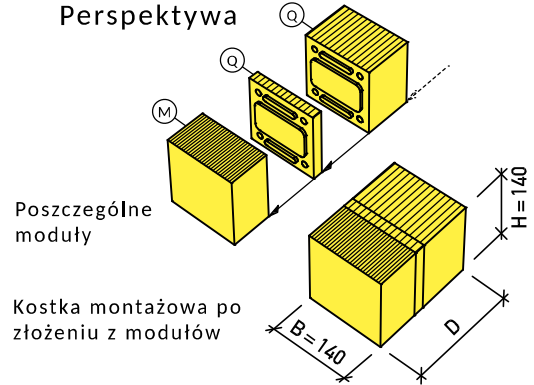
Montaż elementów zewnętrznych w ociepleniu z polistyrenu ekspandowanego EPS lub wełny mineralnej

Zastosowanie np.:

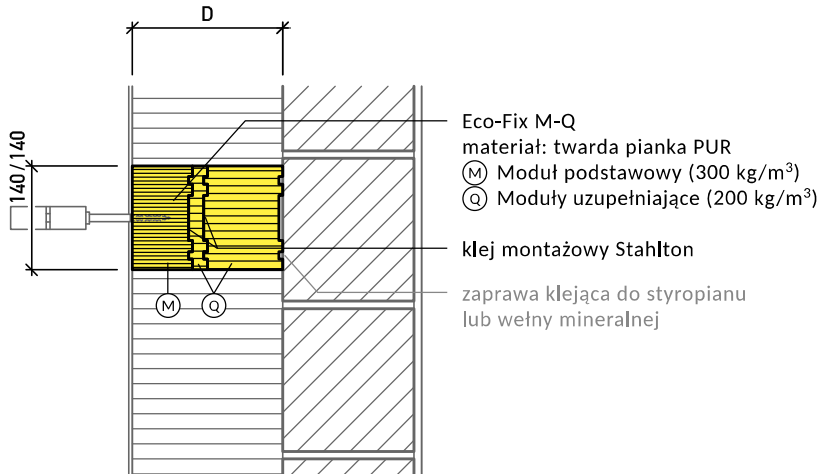
- czujniki ruchu
- kamery i syreny alarmu
- lekkie lampy
- obejmy rur spustowych
- blokady i zawiasy okiennic
- rolety przesuwne (przewodnice dolne)
- ciężkie tablice
- syreny alarmu



Perspektywa



Przekrój pionowy (przykład: mocowanie obejmy rury spustowej)



Detal mocowania elementu zewnętrznego 1: 5

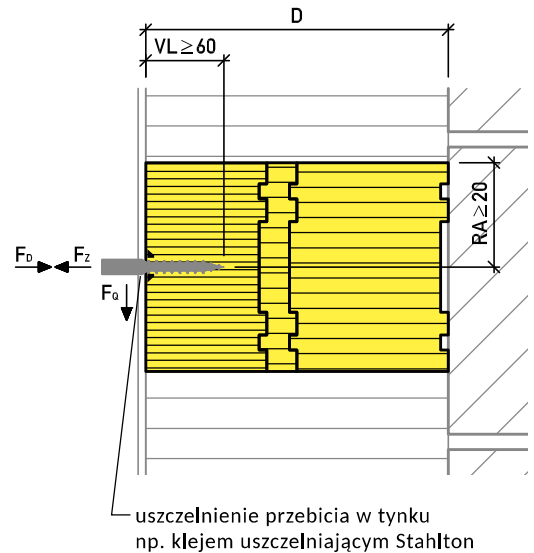


Tabela konfekcjonowania modułów *

Grubość D (mm)	Grubość Modułu (M)	Grubość Modułów (Q)
80	80	—
100	80	20
120	80	40
140	80	60
160	80	80
180	80	100
200	80	100 + 20
220	80	100 + 40
240	80	100 + 60
260	80	100 + 80
280	80	100 + 100
300	80	100 + 100 + 20

* zalecane kombinacje modułów (kolejność modułów (Q) dowolna)

Wymiarowanie:

Wymagania:

- element przyklejony do podłoża (wytrzymałość sklejenia $\geq 0.25 \text{ N/mm}^2$)
- śruba do drewna lub blachy z pełnym gwintem
- średnica śruby $\geq 6 \text{ mm}$
- długość zakotwienia $VL \geq 60 \text{ mm}$
- odstęp od krawędzi $RA \geq 20 \text{ mm}$
- odstęp pomiędzy śrubami $\geq 40 \text{ mm}$

Dopuszczalne obciążenia śruby lub elementu:

$$F_D = 0.60 \text{ kN (60 kg)}$$

$$F_Z = 0.60 \text{ kN (60 kg)}$$

$$F_Q = 0.15 \text{ kN (15 kg)}$$