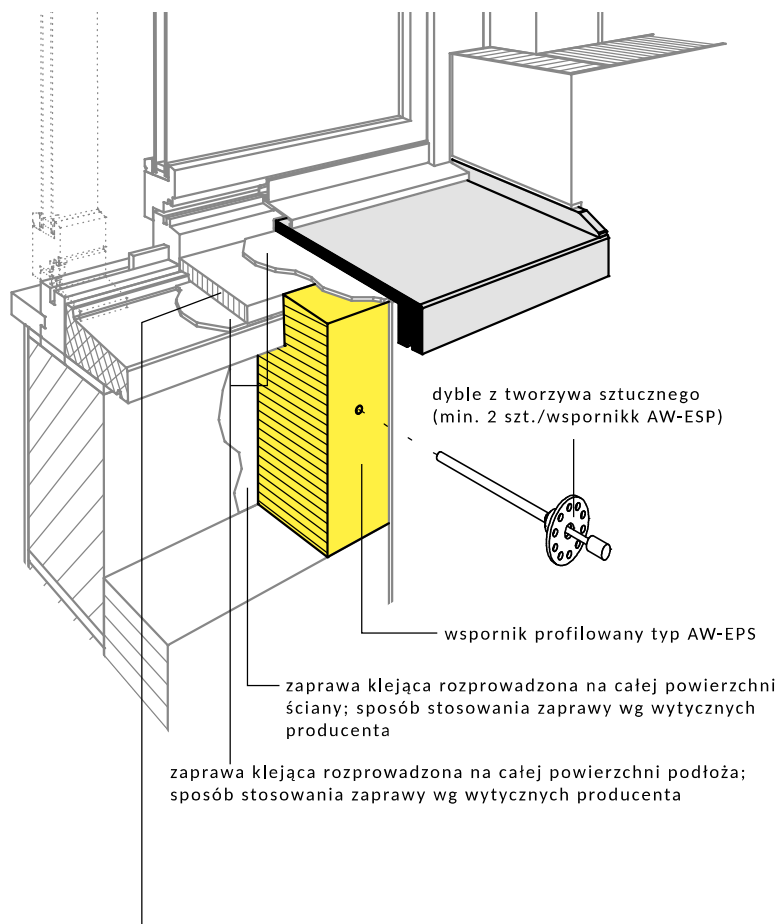


Sposób montażu: podokienniki Ecomur typ ER z betonu GRC

Termomodernizacja

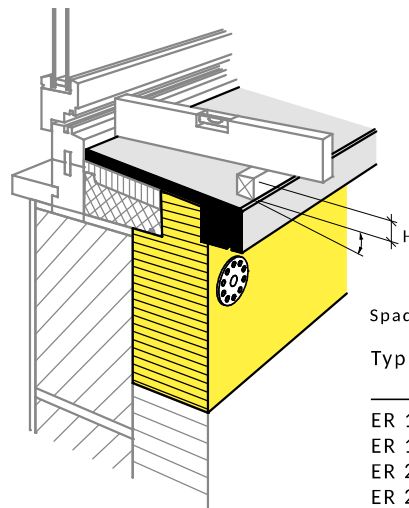
• **Składowanie:** podokienniki chronić przed zabrudzeniem i wpływem warunków atmosferycznych. Unikać kontaktu z drewnem. Wbudowane elementy chronić przed zabrudzeniem w trakcie wykańczania elewacji (klejenie ocieplenia, gruntowanie, tynkowanie, malowanie) oraz innych prac w obrębie okna. Przy obklejaniu elementów folią ochronną używać taśm klejących nie pozostawiających śladów podczas usuwania.

Podokiennik na zaprawie klejącej i wsporniku z EPS



podkładka z XPS ze spadkiem 6° jako podłoże dla podokiennika

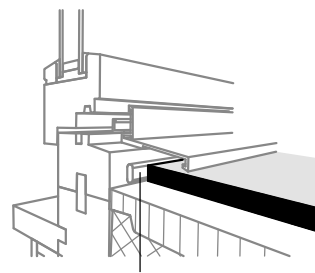
Profilowanie podokiennika



Spadek podokiennika 6°

Typ	H (mm)
ER 150	16
ER 175	18
ER 200	21
ER 225	24
ER 250	26
ER 275	29
ER 300	42
ER 325	44
ER 350	46

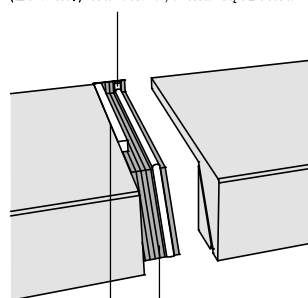
Połączenie ze stolarką



taśma uszczelniająca i/lub fuga uszczelniająca Stahlton, kolor jasnoszary; zużycie: 1 kartusza (290 ml) na ok. 5,0 mb łączenia

Połączenie podokienników za pomocą zintegrowanego profilu z blachy ryflowanej

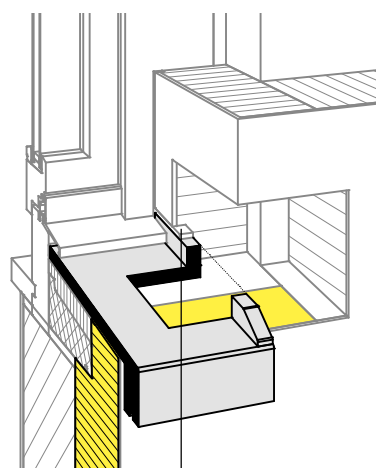
fuga uszczelniająca Stahlton, kolor jasnoszary; zużycie: 1 kartusza (290 ml) na ok. 5,0 mb łączenia



zintegrowany profil z blachy

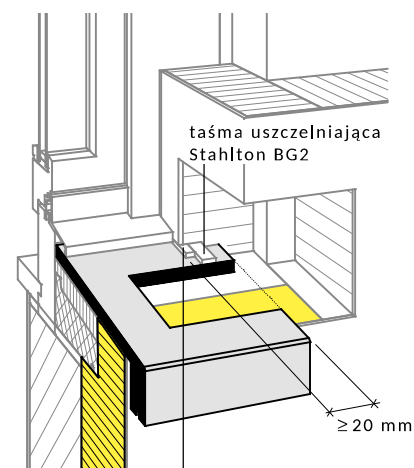
ewentualnie dodatkowe uszczelnienie fugą Stahlton; zużycie: 1 kartusza (290 ml) na ok. 5,0 mb łączenia

Zabezpieczenie boczne z GRC



klej uszczelniający Stahlton, kolor biały

Bez zakończenia bocznego



taśma uszczelniająca Stahlton BG2

≥ 20 mm

klej uszczelniający Stahlton, kolor biały