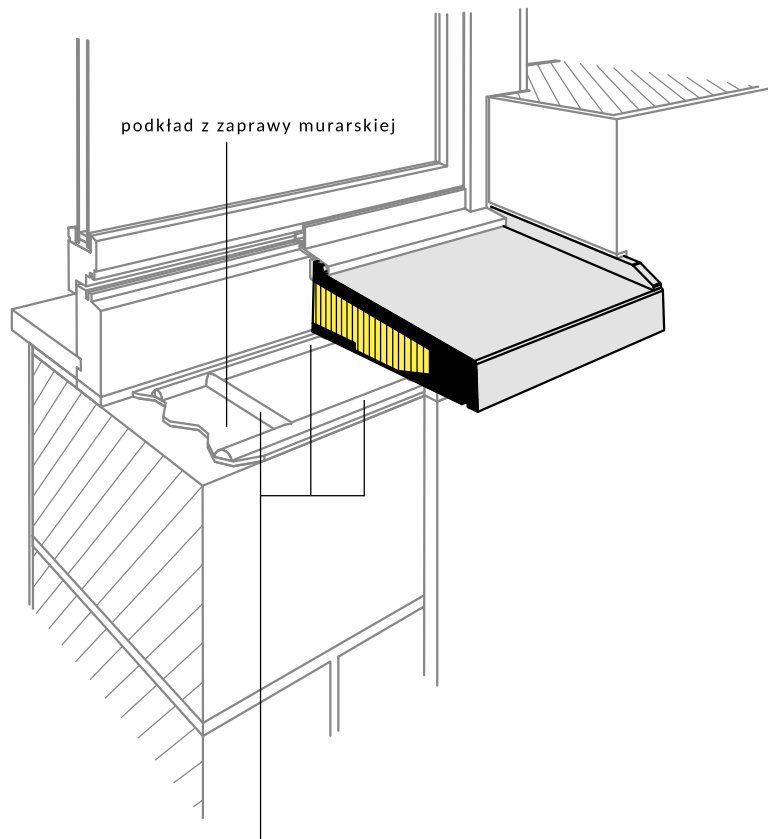


# Sposób montażu: podokienniki Ecomur typ EJ / EJH z betonu GRC

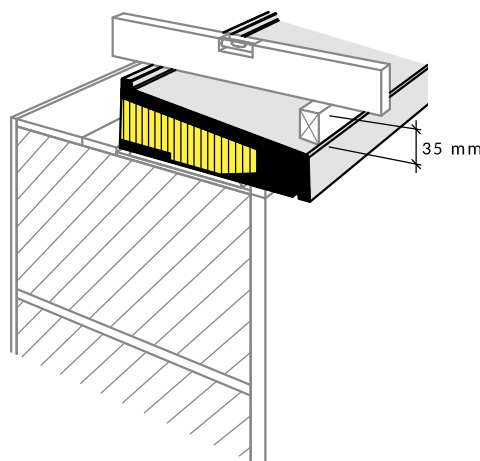
Ściana jednowarstwowa (ściana dwuwarstwowa analogicznie)

- **Składowanie:** podokienniki chronić przed zabrudzeniem i wpływem warunków atmosferycznych. Unikać kontaktu z drewnem. Wbudowane elementy chronić przed zabrudzeniem w trakcie wykańczania elewacji (klejenie ocieplenia, gruntowanie, tynkowanie, malowanie) oraz innych prac w obrębie okna. Przy obklejaniu elementów folią ochronną używać taśm klejących nie pozostawiających śladów podczas usuwania.

## Podokiennik na kleju elastycznym



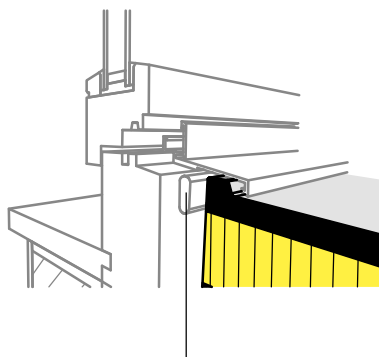
## Profilowanie podokiennika



Klej montażowy Stahlton: rozprowadzić na spodzie całej długości podokiennika oraz poprzecznie co 500 mm wg rysunku; zużycie: 1 kartusza (290 ml) na ok. 2,5 mb podokiennika

Wymogi dotyczące klejenia:  
- powierzchnie klejenia: czyste, suche i odkurzone

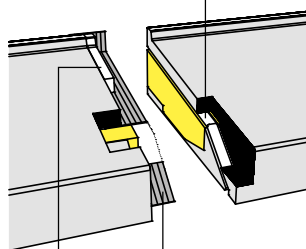
## Połączenie ze stolarką



taśma uszczelniająca i/lub fuga uszczelniająca Stahlton, kolor jasnoszary; zużycie: 1 kartusza (290 ml) na ok. 5,0 mb łączenia

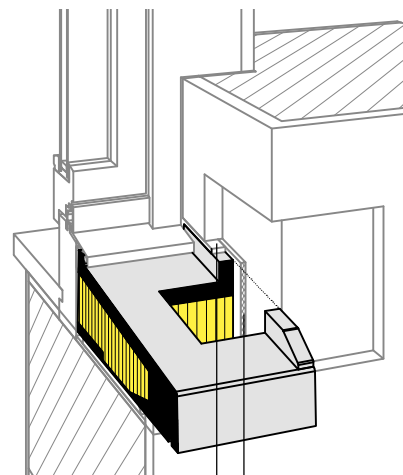
## Łączenie podokienników za pomocą zintegrowanego profilu ryflowanego

fuga uszczelniająca Stahlton, kolor jasnoszary; zużycie: 1 kartusza (290 ml) na ok. 5,0 mb łączenia



zintegrowany profil z blachy ryflowanej  
ewentualnie dodatkowe uszczelnienie fugą Stahlton; zużycie: 1 kartusza (290 ml) na ok. 5,0 mb łączenia

## Zakończenie boczne z GRC



wkładka z EPS

klej uszczelniający Stahlton; kolor biały