

Sposób montażu: płyty cokołowe Ecomur typ ESPX z betonu GRC

Zastosowanie: cokół zlicowany z płaszczyzną elewacji

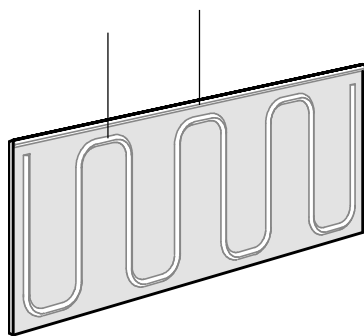
- **Składowanie:** elementy chronić przed zabrudzeniem i wpływem warunków atmosferycznych. Zewnętrzną powierzchnię płyt chronić przed kontaktem z drewnem.
- Wbudowane płyty chronić przed zabrudzeniem w trakcie wykańczania elewacji (klejenie ocieplenia, gruntowanie, tynkowanie, malowanie) oraz innych prac w obrębie cokołu. Przy obklejaniu folią ochronną używać taśm klejących nie pozostawiających śladów podczas usuwania.

Zapotrzebowanie kleju montażowego

1 kartusza (290 ml) wystarcza na przyklejenie:

- 0,5 płyty o wys. H=900 mm
- 1,0 płyty o wys. H=700 mm
- 1,5 płyty o wys. H=500 mm
- 2,0 płyt o wys. H=300 mm
- 2,5 płyty o wys. H=150 mm

Przed przyklejeniem płyty należy jej tylną powierzchnię osuszyć, wyczyścić i odkurzyć. Klej rozprowadzić wg rysunku poniżej.

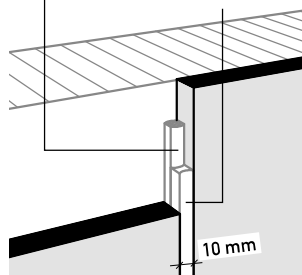


Detale łączenia płyt:

Łączenie uszczelnione

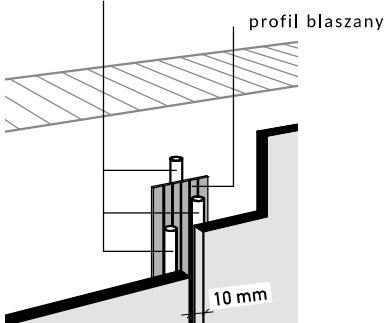
taśma uszczelniająca Stahlton BG2

fuga uszczelniająca Stahlton;
zużycie: 1 kartusza (290 ml) wystarcza
na uszczelnienie ok. 5,0 mb łączenia

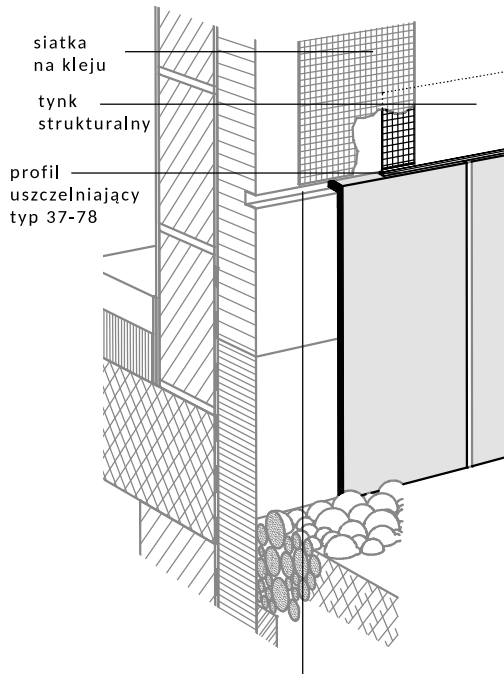


Łączenie wentylowane

fuga uszczelniająca Stahlton;
zużycie: 1 kartusza (290 ml)
wystarcza na uszczelnienie
ok. 1,50mb łączenia



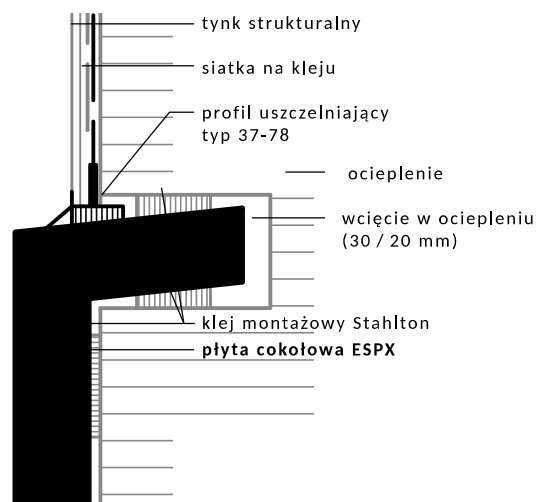
Płyta cokołowa Ecomur ESPX



Wcięcie w ociepleniu z EPS wykonane za pomocą wycinarki Styrocutter na gorąco lub ręcznie w wełnie mineralnej (głębokość wcięcia 30 mm, szerokość 20 mm)

Detal połączenia płyty z elewacją (przekrój pionowy):

Płyta cokołowa Ecomur typ ESPX



- w razie potrzeby zaleca się przycinanie elementów na stole z piłą tarczową lub za pomocą szlifierki kątowej z tarczą diamentową