

Sposób montażu: płyty cokołowe Ecomur typ ESPXS z betonu GRC

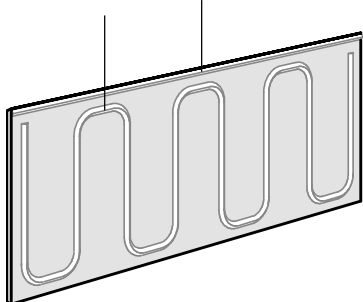
Zastosowanie: cokół cofnięty

- **Składowanie:** elementy chronić przed zabrudzeniem i wpływem warunków atmosferycznych. Unikać kontaktu z drewnem.
- Wbudowane elementy chronić przed zabrudzeniem w trakcie wykańczania elewacji (klejenie ocieplenia, gruntowanie, tynkowanie, malowanie) oraz innych prac w obrębie cokołu. Przy obklejaniu elementów folią ochronną używać taśm klejących nie pozostawiających śladów podczas usuwania.

Zapotrzebowanie kleju montażowego

1 kartusza (290 ml) wystarcza na przyklejenie:
0,5 płyty o wys. H=900 mm
1,0 płyty o wys. H=700 mm
1,5 płyty o wys. H=500 mm
2,0 płyt o wys. H=300 mm
2,5 płyty o wys. H=150 mm

Przed przyklejeniem płyty należy jej tylną powierzchnię osuszyć, wyczyścić i odkurzyć. Klej rozprowadzić wg rysunku poniżej.

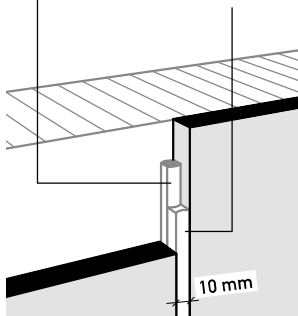


Detale łączenia płyt:

łączenie uszczelnione

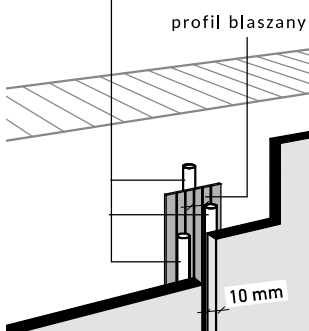
taśma uszczelniająca Stahlton BG2

fuga uszczelniająca Stahlton;
zużycie: 1 kartusza (290 ml) wystarcza
na uszczelnienie ok. 5,0 mb łączenia

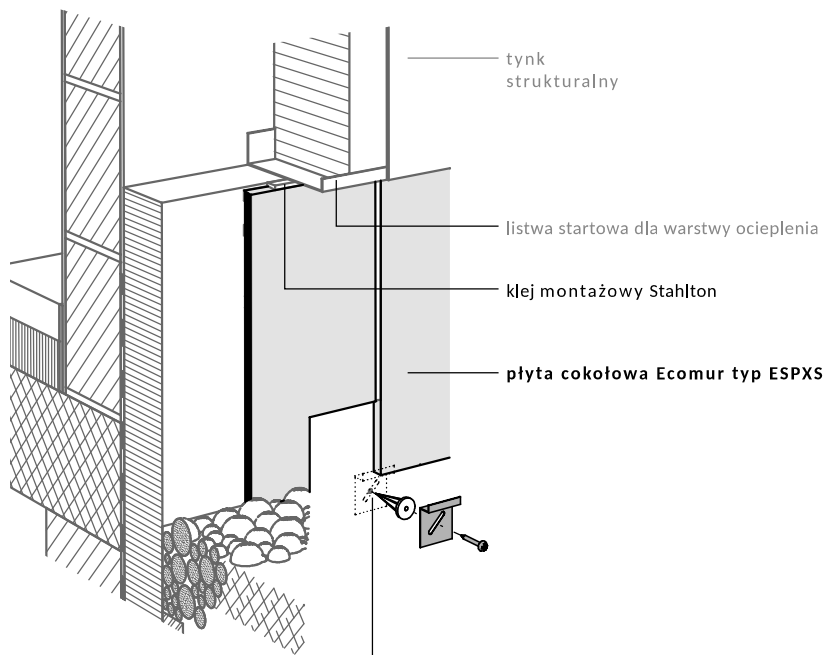


łączenie wentylowane

fuga uszczelniająca Stahlton;
zużycie: 1 kartusza (290 ml)
wystarcza na uszczelnienie
ok. 1,50mb łączenia



Płyta cokołowa Ecomur typ ESPXS



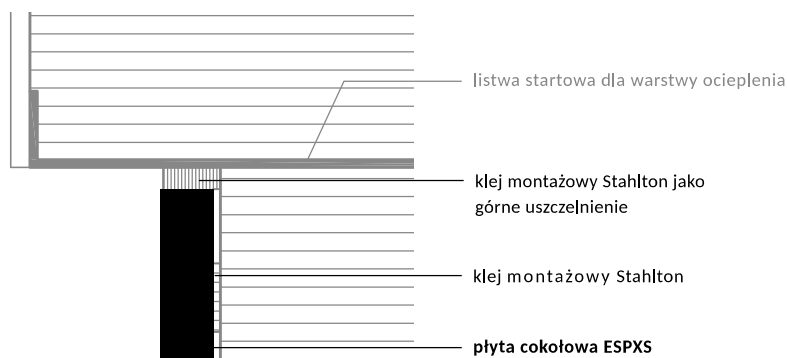
wspornik montażowy typ MH
dybel o długości 85 mm: 1 szt./ łączenie płyt

dybel o długości 50 mm: 1 szt./ łączenie płyt +
1 szt./ środek płyty

/ewentualnie płyty posadowić na ociepleniu ściany fundamentowej/

Detal połączenia płyty z elewacją (przekrój pionowy):

Płyta cokołowa Ecomur typ ESPXS



- w razie potrzeby zaleca się przycinanie elementów na stole z piłą tarczową lub za pomocą szlifierki kątowej z tarczą diamentową