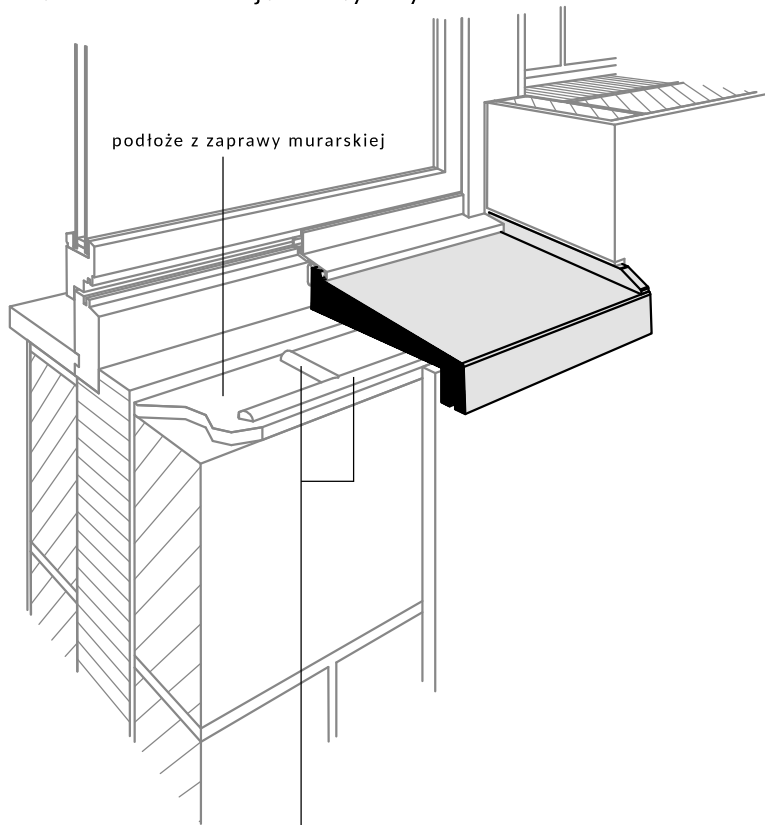


# Sposób montażu: podokienniki Ecomur typ E / ED z betonu GRC

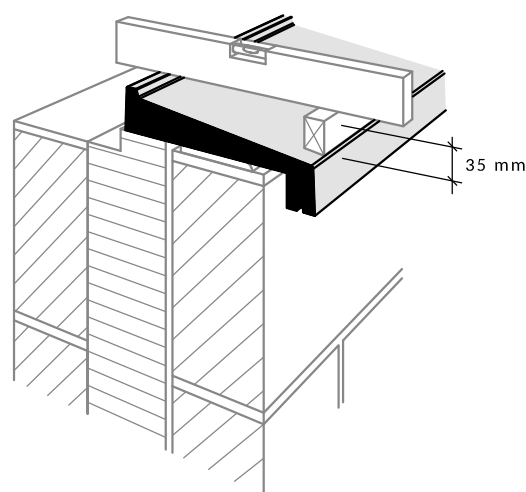
## Ściana trójwarstwowa

- **Składowanie:** podokienniki chronić przed zabrudzeniem i wpływem warunków atmosferycznych. Unikać kontaktu z drewnem. Wbudowane elementy chronić przed zabrudzeniem w trakcie wykańczania elewacji (klejenie ocieplenia, gruntowanie, tynkowanie, malowanie) oraz innych prac w obrębie okna. Przy obklejaniu elementów folią ochronną używać taśm klejących nie pozostawiających śladów podczas usuwania.
- **Drewniana konstrukcja szkieletowa:** elementy przyklejać do nośnego podłoża za pomocą elastycznego kleju montażowego Stahlton. Zastosowanie innych systemów klejących wg zaleceń producenta.

## Podokiennik na kleju elastycznym



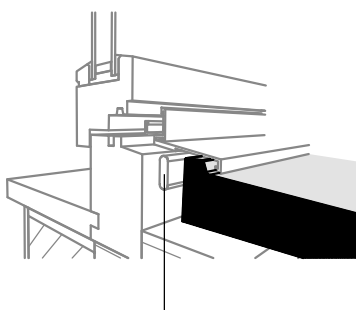
## Profilowanie podokiennika



Klej montażowy Stahlton: rozprowadzamy na spodzie całej długości podokiennika oraz poprzecznie co 500 mm wg rysunku  
zużycie: 1 kartusza (290 ml) na ok. 5,0 mb podokiennika

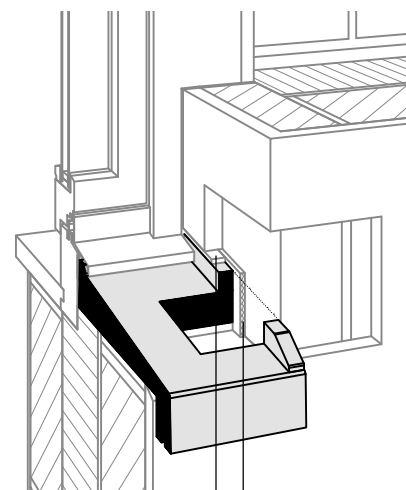
Wymogi dotyczące klejenia:  
- powierzchnie klejenia: czyste, suche i odkurzone

## Połączenie ze stolarką



taśma uszczelniająca i/lub fuga uszczelniająca Stahlton, kolor jasnoszary; zużycie: 1 kartusza (290 ml) na ok. 5,0 mb łączenia

## Zakończenie boczne z GRC



przekładka z EPS

klej uszczelniający Stahlton; kolor biały