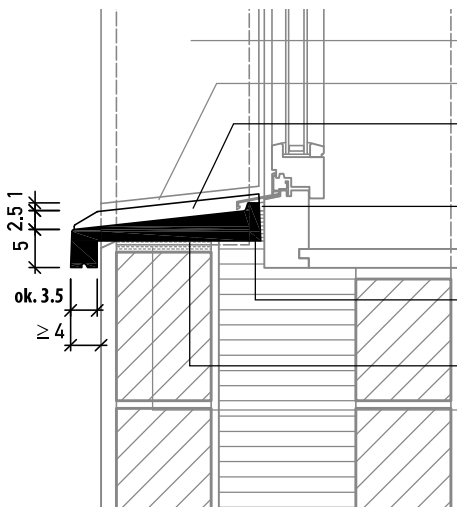


# Podokienniki z betonu GRC

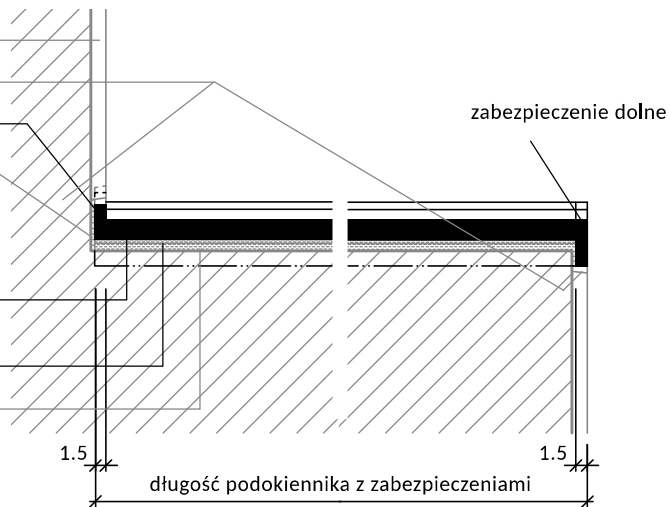
Ecomur typ E / EJ / ED (M 1:10)

## Typ E z zakończeniem bocznym Przekrój pionowy

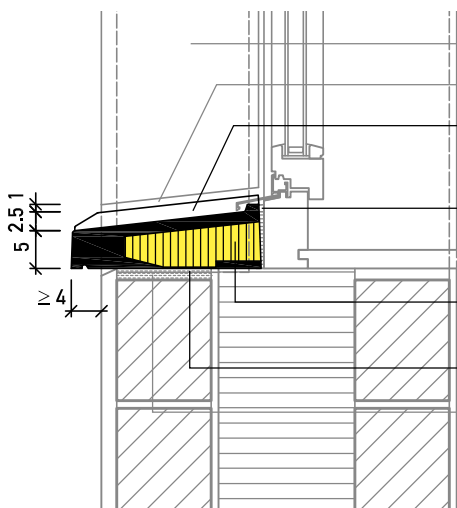


- tynk
- fuga elastyczna
- zabezpieczenie górne
- wkładka izolacyjna
- taśma uszczelniająca i/lub klej uszczelniający Stahlton
- podokiennik Ecomur typ E
- klej montażowy Stahlton
- podłoże z zaprawy murarskiej

## Z zabezpieczeniem górnym i dolnym Przekrój podłużny

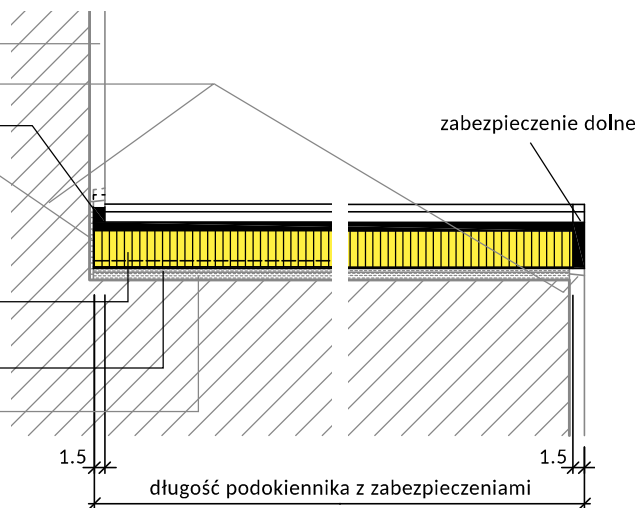


## Typ EJ z zabezpieczeniem górnym Przekrój pionowy

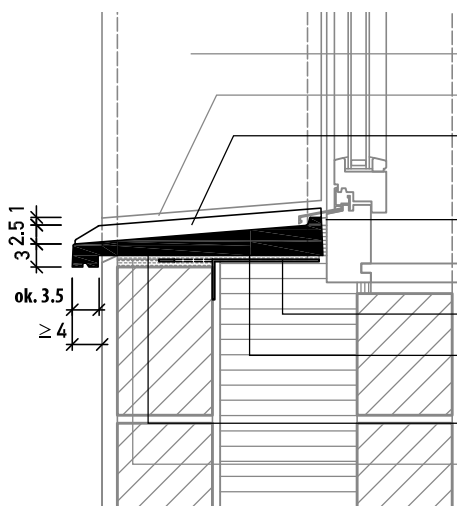


- tynk
- fuga elastyczna
- zabezpieczenie górne
- wkładka izolacyjna
- taśma uszczelniająca i/lub klej uszczelniający Stahlton
- podokiennik Ecomur typ EJ
- klej montażowy Stahlton
- podłoże z zaprawy murarskiej

## Z zabezpieczeniem górnym i dolnym Przekrój podłużny



## Typ ED z zabezpieczeniem górnym Przekrój pionowy



- tynk
- fuga elastyczna
- zabezpieczenie boczne
- taśma uszczelniająca i/lub klej uszczelniający Stahlton
- konsola typ AK
- podokiennik Ecomur typ ED
- klej montażowy Stahlton
- podłoże z zaprawy murarskiej

## Przekrój poziomy w ościeży

