

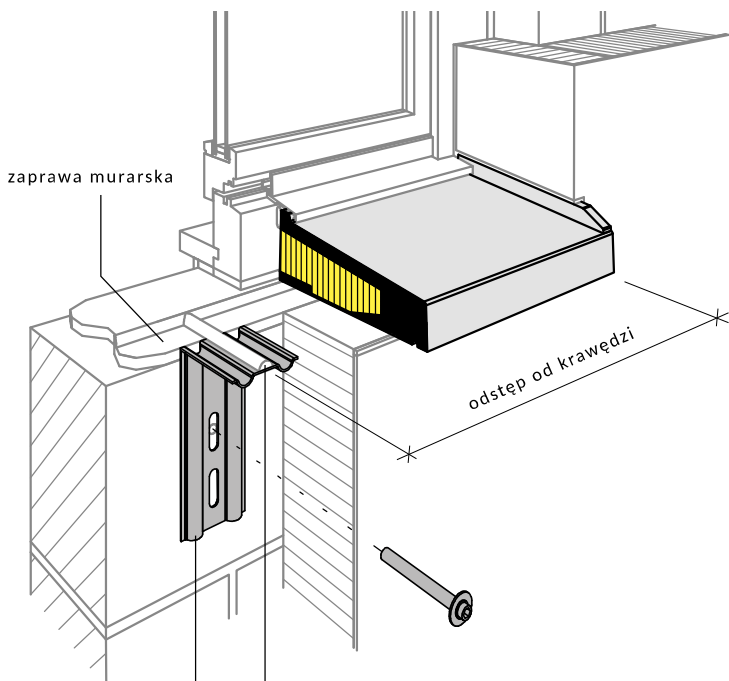
Sposób montażu: podokienniki typu Ecomur EJ / EJH z betonu GRC

Ściana dwuwarstwowa, ocieplenie zewnętrzne (analogicznie: drewniana konstrukcja szkieletowa)

• **Składowanie:** podokienniki chronić przed zabrudzeniem i wpływem warunków atmosferycznych. Unikać kontaktu z drewnem. Wbudowane elementy chronić przed zabrudzeniem w trakcie wykańczania elewacji (klejenie ocieplenia, gruntowanie, tynkowanie, malowanie) oraz innych prac w obrębie okna. Przy obklejaniu elementów folią ochronną używać taśm klejących nie pozostawiających śladów podczas usuwania.

• **Drewniana konstrukcja szkieletowa:** elementy przyklejać do nośnego podłoża za pomocą elastycznego kleju montażowego Stahlton. Zastosowanie innych systemów klejących wg zaleceń producenta.

Podokiennik EJ na kleju elastycznym i kątowniku



Klej montażowy Stahlton: rozprowadzić na spodzie całej długości podokiennika i górnym ramieniu kątownika montażowego wg rysunku; zużycie: 1 kartusza (290 ml) na ok. 5 mb podokiennika.

Wymogi dotyczące klejenia:

- powierzchnie klejenia: czyste, suche i odkurzone
- powierzchnia kątowników montażowych: przesmarować środkiem gruntującym Stahlton Primer, zużycie: 1 puszka (200 ml)/400 kątowników

Kątownik montażowy typ MF dla podokienników: odstęp od krawędzi = 150 mm, odstęp pomiędzy kątownikami ≤ 1500 mm (mocowany za pomocą 1 śruby/dybla); zapotrzebowanie: 2 szt. dla L ≤ 1800 mm, 3 szt. dla L ≤ 3000 mm

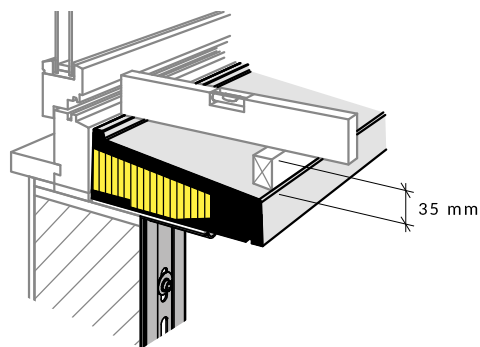
Kątownik montażowy typ MS dla progów: odstęp od krawędzi = 250 mm, odstęp pomiędzy kątownikami ≤ 500 mm (mocowany za pomocą 1 śruby/dybla) 2 szt. dla L ≤ 1000 mm, 3 szt. dla L ≤ 1500 mm, 4 szt. dla L ≤ 2000 mm, 5 szt. dla L ≤ 2500 mm, 6 szt. dla L ≤ 3000 mm

Typ MF

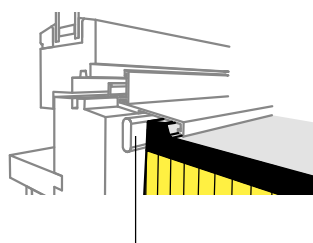
Typ MS



Profilowanie podokiennika



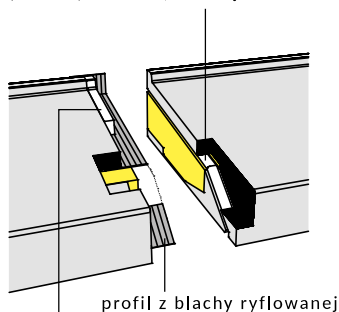
Połączenie ze stolarką



taśma uszczelniająca i/lub fuga uszczelniająca Stahlton, kolor jasnoszary; zużycie: 1 kartusza (290 ml) na ok. 5,0 mb łączenia

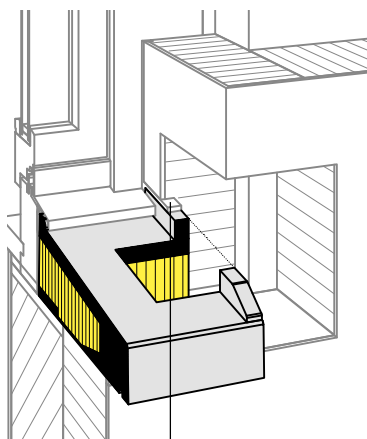
Łączenie podokienników za pomocą zintegrowanego profilu ryflowanego

fuga uszczelniająca Stahlton, kolor jasnoszary; zużycie: 1 kartusza (290 ml) na ok. 5,0 mb łączenia



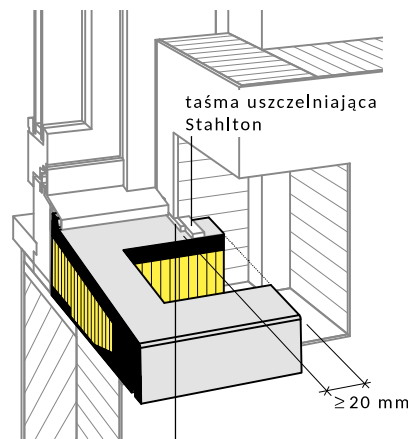
ewentualnie dodatkowe uszczelnienie fugą elastyczną Stahlton; zużycie: 1 kartusza (290 ml) na ok. 5,0 mb łączenia

Zakończenie boczne z GRC



klej uszczelniający Stahlton; kolor biały

Bez zakończenia bocznego



klej uszczelniający Stahlton; kolor biały