

Sposób montażu: podokienniki Ecomur typ EN/ENT/ EH/EL z betonu GRC

Ściana dwuwarstwowa, ocieplenie zewnętrzne

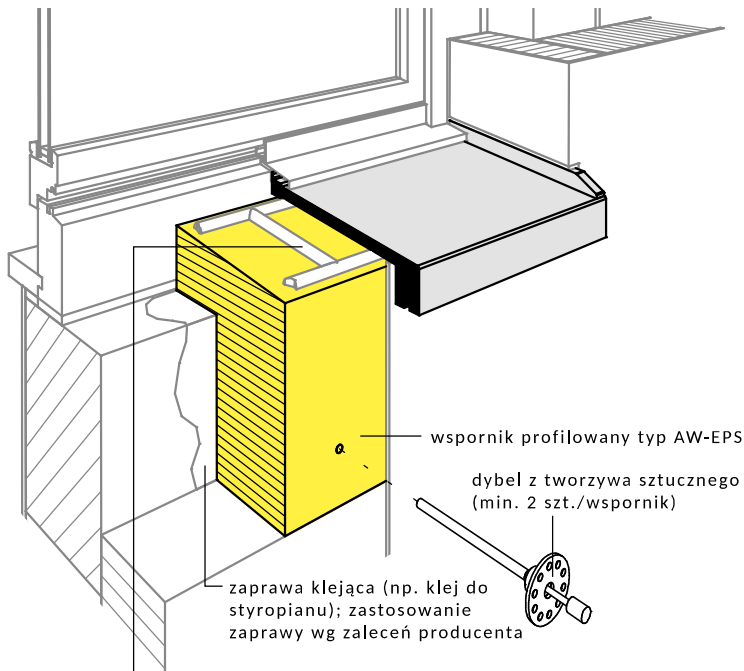
•**Składowanie:** podokienniki chronić przed zabrudzeniem i wpływem warunków atmosferycznych. Unikać kontaktu z drewnem. Wbudowane elementy chronić przed zabrudzeniem w trakcie wykańczania elewacji (klejenie ocieplenia, gruntowanie, tynkowanie, malowanie) oraz innych prac w obrębie okna. Przy obklejaniu elementów folią ochronną używać taśm klejących nie pozostawiających śladów podczas usuwania.

•**Drewniana konstrukcja szkieletowa:** elementy przyklejać do nośnego podłoża za pomocą elastycznego kleju montażowego Stahlton. Zastosowanie innych systemów klejących wg zaleceń producenta.

•**Składowanie i transport podokienników typu EL:** zawsze w pozycji stojącej.

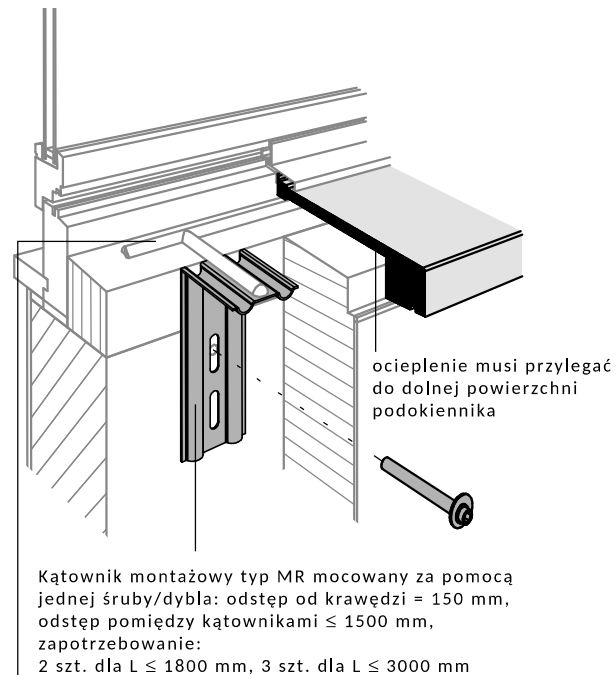


Podokiennik EN na profilowanym wsporniku ze styropianu AW-EPS i kleju elastycznego



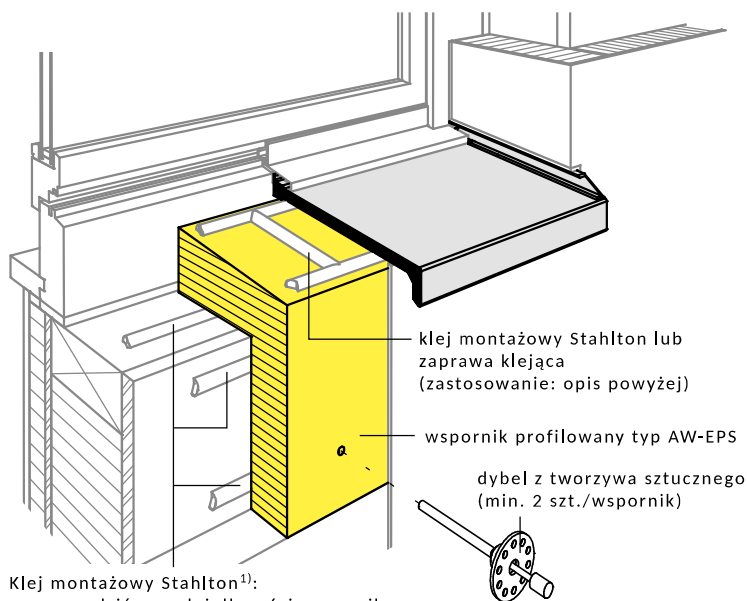
Klej montażowy Stahlton¹⁾:
rozprowadzić na spodzie całej długości podokiennika oraz poprzecznie co 500 mm wg rysunku;
zużycie: 1 kartusza (290 ml) na ok. 2,50 mb podokiennika lub zaprawę klejącą¹⁾ rozprowadzić na całej powierzchni wspornika AW-EPS; sposób zastosowania zaprawy klejącej wg zaleceń producenta

Podokiennik ENT na kątowniku montażowym i kleju elastycznym



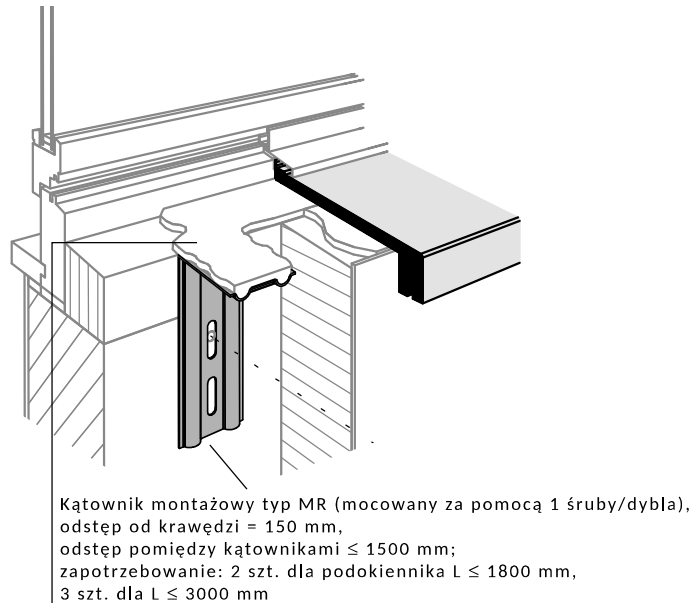
Klej montażowy Stahlton¹⁾:
rozprowadzić na spodzie całej długości podokiennika i górnym ramieniu kątownika montażowego wg rysunku
zużycie: 1 kartusza (290 ml) na ok. 5 mb podokiennika

Podokiennik EL na wsporniku profilowanym AW-EPS i kleju elastycznym (drewniana konstrukcja szkieletowa)



Klej montażowy Stahlton¹⁾:
rozprowadzić na całej długości wspornika;
zużycie: 1 kartusza (290 ml) na ok. 1,50 mb wspornika AW-EPS

Podokiennik EH na kątowniku montażowym i zaprawie klejącej



Zaprawę klejącą¹⁾ rozprowadzić na całej powierzchni podłoża oraz na górnym ramieniu kątownika montażowego; sposób zastosowania zaprawy klejącej wg zaleceń producenta

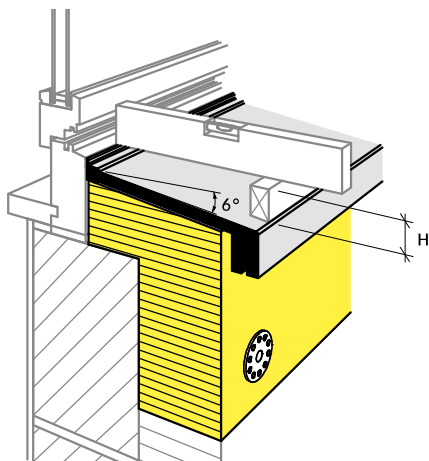
¹⁾ Wymogi dotyczące klejenia:

- powierzchnie klejenia: czyste, suche i odkurzone

- powierzchnia kątowników montażowych: przed położeniem kleju przesmarować środkiem gruntującym Stahlton Primer,

zużycie: 1 puszka (200 ml)/400 kątowników.

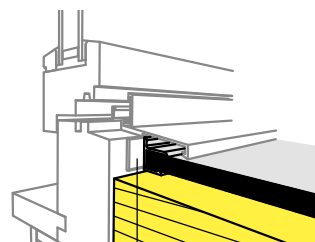
Profilowanie podokiennika



Typ	H (mm)
EN 150	26
EN 175	28
EN 200	31
EN 225	34
EN 250	36
EN 275	39
EN 300	42
EN 325	44
EN 350	46

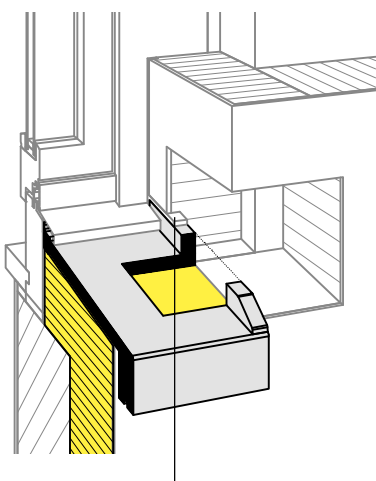
ENT, EH i EL jak typ EN

Połączenie ze stolarką



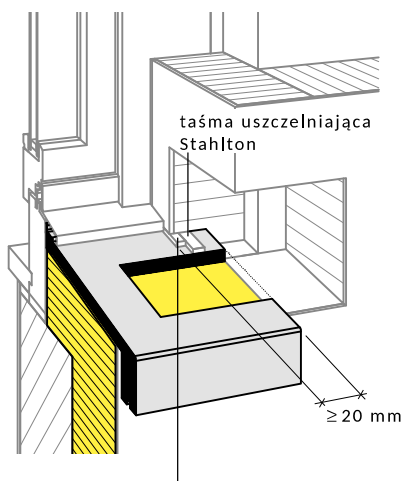
taśma uszczelniająca i/lub fuga uszczelniająca Stahlton, kolor jasnoszary; zużycie: 1 kartusza (290 ml) na ok. 5,0 mb łączenia

Zakończenie boczne z GRC



klej uszczelniający Stahlton; kolor biały

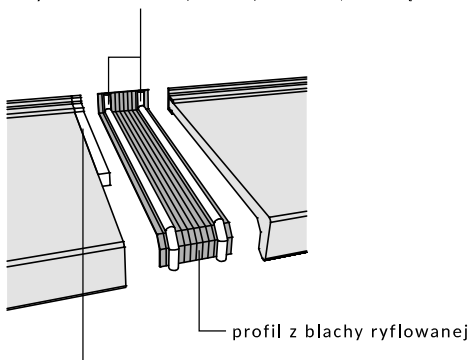
Bez zakończenia bocznego



klej uszczelniający Stahlton; kolor biały

Łączenie podokienników za pomocą blaszanego profilu ryflowanego

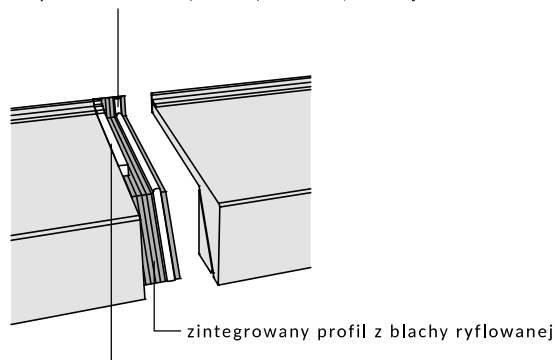
fuga uszczelniająca Stahlton, kolor jasnoszary, zużycie: 1 kartusza (290 ml) na ok. 2,5 mb łączenia



ewentualnie dodatkowe uszczelnienie fugą Stahlton, zużycie: 1 kartusza (290 ml) na ok. 5,0 mb łączenia

Łączenie podokienników za pomocą profilu ryflowanego zintegrowanego z podokiennikiem

fuga uszczelniająca Stahlton, kolor jasnoszary, zużycie: 1 kartusza (290 ml) na ok. 5,0 mb łączenia



ewentualnie dodatkowe uszczelnienie fugą Stahlton, zużycie: 1 kartusza (290 ml) na ok. 5,0 mb łączenia